



## КАТАЛОГ ПРОДУКЦИИ



Архангельск (8182)63-90-72  
Астана +7(7172)727-132  
Белгород (4722)40-23-64  
Брянск (4832)59-03-52  
Владивосток (423)249-28-31  
Волгоград (844)278-03-48  
Вологда (8172)26-41-59  
Воронеж (473)204-51-73  
Екатеринбург (343)384-55-89  
Иваново (4932)77-34-06  
Ижевск (3412)26-03-58  
Казань (843)206-01-48  
Калининград (4012)72-03-81  
Калуга (4842)92-23-67  
Кемерово (3842)65-04-62  
Киров (8332)68-02-04

Краснодар (861)203-40-90  
Красноярск (391)204-63-61  
Курск (4712)77-13-04  
Липецк (4742)52-20-81  
Магнитогорск (3519)55-03-13  
Москва (495)268-04-70  
Мурманск (8152)59-64-93  
Набережные Челны (8552)20-53-41  
Нижний Новгород (831)429-08-12  
Новокузнецк (3843)20-46-81  
Новосибирск (383)227-86-73  
Орел (4862)44-53-42  
Оренбург (3532)37-68-04  
Пенза (8412)22-31-16  
Пермь (342)205-81-47  
Ростов-на-Дону (863)308-18-15

Рязань (4912)46-61-64  
Самара (846)206-03-16  
Санкт-Петербург (812)309-46-40  
Саратов (845)249-38-78  
Смоленск (4812)29-41-54  
Сочи (862)225-72-31  
Ставрополь (8652)20-65-13  
Тверь (4822)63-31-35  
Томск (3822)98-41-53  
Тула (4872)74-02-29  
Тюмень (3452)66-21-18  
Ульяновск (8422)24-23-59  
Уфа (347)229-48-12  
Челябинск (351)202-03-61  
Череповец (8202)49-02-64  
Ярославль (4852)69-52-93

Единый адрес для всех регионов: [eno@nt-rt.ru](mailto:eno@nt-rt.ru) || [www.evan.nt-rt.ru](http://www.evan.nt-rt.ru)

# СОДЕРЖАНИЕ

3	О компании ЭВАН
	<b>ОТОПИТЕЛЬНОЕ ОБОРУДОВАНИЕ</b>
4	Электроотопительные котлы
14	Твердотопливные котлы
16	Комбинированные котлы
18	Теплопункты
	<b>ВОДОНАГРЕВАТЕЛЬНОЕ ОБОРУДОВАНИЕ</b>
19	Электроводонагреватели проточные скоростные
22	Водонагреватели комбинированного и косвенного нагрева
26	Накопительные электроводонагреватели
	<b>ДОПОЛНИТЕЛЬНОЕ ОБОРУДОВАНИЕ</b>
29	Теплонакопители
32	Мембранные расширительные баки
	<b>ЭНЕРГОСБЕРЕГАЮЩЕЕ ОБОРУДОВАНИЕ</b>
34	Солнечные коллекторы
36	Тепловые насосы



## О КОМПАНИИ ЭВАН:

- Лидер российского рынка электроотопительного оборудования.
- Входит в подразделение NIBE Energy System шведского концерна NIBE Industrier AB.
- На рынке теплового оборудования с 1996 года.
- Предлагает самый широкий ассортимент теплового оборудования от одного производителя.
- Полный производственный цикл.
- Сертификаты и патенты на весь парк оборудования.
- Постоянная модернизация технологических процессов.
- Производственные и складские площади — более 8500 кв.м.

### ПРИОРИТЕТЫ КОМПАНИИ:

#### Качество и безопасность изделий:

- Высокий уровень качества всей линейки выпускаемой продукции — общий процент рекламаций менее 1% (по итогам 2013 года).
- Собственная служба технического контроля обеспечивает 100% входной, промежуточный, выходной контроль материалов, деталей, узлов и готовой продукции.
- Гарантийный срок на выпускаемое оборудование — до 24 месяцев.

#### Экологичность производства

Полностью экологически безопасное производство компании не оказывает отрицательного влияния на окружающую среду и здоровье людей.

#### Единая ценовая политика:

Единые федеральные розничные цены на продукцию ЭВАН и NIBE действуют на всей территории РФ.

#### Сервисная поддержка:

- 120 сервисных центров в 78 регионах продаж.
- Гарантия наличия запасных частей и комплектующих в регионах.
- Регулярное бесплатное обучение для специалистов региональных сервисных центров.
- Профессиональные консультации в режиме on-line.

#### Информационная поддержка:

Компания ЭВАН следует принципам информационной открытости и стремится предоставить наиболее полную информацию о приборах для отопления и организации ГВС. С описанием оборудования можно познакомиться:

- в розничных точках продаж Партнеров
- на крупнейших специализированных выставках
- в экспертном журнале «ЭВАН-news».

Подробную информацию об оборудовании под брендом ЭВАН вы найдете на сайте [www.evan.nt-rt.ru](http://www.evan.nt-rt.ru)

Для обеспечения наиболее актуальной информацией о своей продукции ЭВАН проводит семинары и тренинги для сотрудников компаний — Партнеров и обеспечивает их полиграфическими материалами, а также оказывает поддержку при проведении рекламно-информационных мероприятий в регионах.

---

БОЛЕЕ 180 КОМПАНИЙ — ПАРТНЕРОВ ПРЕДЛАГАЮТ ПРОДУКЦИЮ ЭВАН НА ВСЕЙ ТЕРРИТОРИИ РФ И В СТРАНАХ БЛИЖНЕГО ЗАРУБЕЖЬЯ. ПРОДУКЦИЯ ПРЕДСТАВЛЕНА БОЛЕЕ ЧЕМ В 5000 РОЗНИЧНЫХ МАГАЗИНАХ ВО ВСЕХ РЕГИОНАХ РОССИИ.

---

ЭВАН: МЫ РАБОТАЕМ, ЧТОБЫ ВАМ БЫЛО ТЕПЛО.



# ЭЛЕКТРООТОПИТЕЛЬНЫЕ КОТЛЫ

Стационарные электроотопительные приборы, предназначенные для обогрева жилых, бытовых, производственных и других помещений.



- Широкий модельный ряд
- Диапазон мощностей от 2,5 до 1600 кВт
- Экономичность — оптимальный расход электроэнергии
- Экологичность — нулевые выбросы в атмосферу
- Признанная надежность — самый низкий процент рекламаций
- Простота монтажа и обслуживания
- Без дополнительных затрат — нулевые вложения в процессе эксплуатации
- Компактность — не требует отдельного помещения
- Универсальность — может использоваться в качестве основного или резервного источника тепла
- Автономность — поддерживает заданную температуру вне зависимости от погодных условий или деятельности коммунальных служб

Класс СТАНДАРТ-ЭКОНОМ

**ЭЛЕКТРООТОПИТЕЛЬНЫЙ КОТЕЛ ЭПО 2,5-30**

- Модельный ряд с диапазоном мощности от 2,5 до 30 кВт
- ТЭНы из нержавеющей стали
- Плавная регулировка температуры теплоносителя в диапазоне от 30 до 85°C
- 1 или 3 ступени мощности
- Колодка для подключения датчика температуры воздуха / модуля GSM-Climate (искл. ЭПО-2,5)
- Защита от перегрева — аварийный самовозвратный датчик (температура срабатывания — 92±3°C)
- КПД — 99%
- Гарантия — 18 месяцев



Марка	Мощность, кВт	Напряжение, В	Отапливаемая площадь, кв.м. (при высоте потолка 2,7 м)	Габариты/Вес						Цена, руб
				Котел		Одноступенчатый пульт		Трехступенчатый пульт		
				Высота x ширина x диаметр, мм	Вес, кг	Высота x ширина x глубина, мм	Вес, кг	Высота x ширина x глубина, мм	Вес, кг	
ЭПО 2,5	2,5	220	25	505x200x160	7			-	-	7 100
ЭПО 4	4	220	40	505x200x160	7	250x135x115	1,5	-	-	8 570
ЭПО 6	6	220	60	505x200x160	7	250x205x155	3	-	-	10 570
ЭПО 7,5	7,5	220	75	505x200x160	7	250x205x155	3	180x380x265	6	12 400
ЭПО 7,5	7,5	380	75	565x270x220	15	250x205x155	3	180x380x265	6	12 400
ЭПО 9,45	9,45	220/380	95	565x270x220	15	250x205x155	3	180x380x265	6	13 290
ЭПО 12	12	380	120	565x270x220	15	250x205x155	3	180x380x265	6	14 410
ЭПО 15	15	380	150	565x270x220	15	250x205x155	3	180x380x265	6	16 550
ЭПО 18	18	380	180	565x270x220	15	250x205x155	3	180x380x265	6	17 880
ЭПО 24	24	380	240	565x270x220	15	250x205x175	3,8	180x380x265	6	20 140
ЭПО 30	30	380	300	565x270x220	15	250x205x175	3,8	180x380x265	6	26 050

Резьба патрубков вход/выход — наружная G 1¼

Класс СТАНДАРТ

**ЭЛЕКТРООТОПИТЕЛЬНЫЙ КОТЕЛ ЭВАН С13-30**

- Модельный ряд с диапазоном мощности от 3 до 30 кВт
- Блочные ТЭНы из нержавеющей стали
- Плавная регулировка температуры теплоносителя в диапазоне от 30 до 85°C
- Колодка для подключения циркуляционного насоса и датчика температуры воздуха/ модуля GSM-Climate
- Защита от перегрева — аварийный самовозвратный датчик (температура срабатывания — 92±3°C)
- КПД — 99%
- Гарантия — 18 месяцев



Марка	Мощность, кВт	Напряжение, В	Отапливаемая площадь, кв.м. (при высоте потолка 2,7 м)	Габариты (высота x ширина x глубина), мм	Вес, кг	Цена, руб
ЭВАН С1 3	3	220	30	642x250x174,5	20	8 600
ЭВАН С1 5	5	220	50	642x250x174,5	20	11 420
ЭВАН С1 6	6	220	60	642x250x174,5	20	13 150
ЭВАН С1 7,5	7,5	220/380	75	642x250x174,5	20	14 780
ЭВАН С1 9	9	220/380	90	642x250x174,5	20	16 430
ЭВАН С1 12	12	380	120	642x250x174,5	20	19 050
ЭВАН С1 15	15	380	150	642x250x174,5	20	20 750
ЭВАН С1 18	18	380	180	642x250x174,5	20	22 220
ЭВАН С1 24	24	380	240	642x250x174,5	20	24 500
ЭВАН С1 30	30	380	300	642x250x174,5	20	29 540

Резьба патрубков вход/выход — внутренняя G 1¼

Класс КОМФОРТ

## WARMOS — IV ПОКОЛЕНИЯ

- Модельный ряд с диапазоном мощности 3,75-30 кВт
- Возможность использования в качестве теплоносителя как воду, так и незамерзающие жидкости
- ТЭНы из нержавеющей стали производства Vascker
- Контур независимого аварийного отключения
- Задание температуры теплоносителя с точностью до 1°C, в диапазоне +5°C — +85°C
- Расширение температурного диапазона от +5°C до +85°C даёт возможность использования котла в режимах:
  - «тёплый пол» — прямое подключение системы «теплого пола» к котлу;
  - «антизамерзание» — экономичный режим, установка температуры от 5°C до 15°C, при длительном отсутствии людей в помещениях
- Возможность ограничения мощности котла. Три ступени — каждая ступень 1/3 мощности котла
- Временная задержка включения/выключения ступеней мощности
- Автоматический выбор необходимого количества ступеней для регулирования заданной температуры теплоносителя (благодаря замене механического термостата термодатчиком с электронной системой терморегулирования)
- Световые индикаторы, отображающие всю необходимую информацию — отображение текущей температуры в диапазоне от «0» до «+90°C»
- При пуске котла при температурах ниже «0» (случай с незамерзающей жидкостью в системе), работоспособность котла сохраняется, на индикаторе высвечивается «-0»
- Режим «Управление котлом по температуре воздуха в помещении» отображается на индикаторе миганием точки
- Ротация ТЭН при каждом включении котла в режим «нагрев»
- Колодка для подключения циркуляционного насоса и датчика температуры воздуха
- Стабильность работы при пониженном (до 160 В) и повышенном (до 260 В) напряжении
- Гарантия — 24 месяца



Обновленный дизайн, новая панель управления и индикации.

Расширенные возможности.

Марка	Мощность, кВт	Ступени мощности, кВт	Напряжение, В	Отапливаемая площадь, кв.м. (при высоте потолка 2,7 м)	Габариты (высота x ширина x глубина), мм	Вес, кг	Цена, руб.
Warmos-IV-3,75	3,75	1,25/1,25/1,25	220	37,5	590x310x160	15	14 850
Warmos-IV-5	5	1,7/1,7/1,7	220	50	590x310x160	15	15 600
Warmos-IV-6	6	2/2/2	220	60	590x310x160	15	16 450
Warmos-IV-7,5	7,5	2,5/2,5/2,5	220	75	595x373x232	25	17 950
Warmos-IV-7,5	7,5	2,5/2,5/2,5	380	75	595x373x232	25	17 950
Warmos-IV-9,45	9,45	3,15/3,15/3,15	380	94,5	595x373x232	25	19 150
Warmos-IV-12	12	4/4/4	380	120	595x373x232	25	24 680
Warmos-IV-15	15	5/5/5	380	150	595x373x232	25	25 300
Warmos-IV-18	18	6/6/6	380	180	595x373x232	25	26 160
Warmos-IV-21	21	7/7/7	380	210	595x373x232	25	26 770
Warmos-IV-24	24	8/8/8	380	240	595x373x232	25	27 700
Warmos-IV-30	30	10/10/10	380	300	595x373x232	25	33 660

Резьба патрубков вход/выход — внутренняя G 1¼

**Для удобства сервисного обслуживания — индикация кодов аварийных ситуаций:**

- E1 обрыв термодатчика контроля температуры теплоносителя;
- E2 короткое замыкание термодатчика контроля температуры теплоносителя;
- E3 предупреждение перегрева теплоносителя выше 84 градуса;
- FF перегрев теплоносителя выше 90°C (дополнительно к аварийному контуру, где при +92°C произойдёт отключение питания прибора).



Класс КОМФОРТ

### ЭЛЕКТРООТОПИТЕЛЬНЫЙ КОТЕЛ WARMOS 36-60

- Модельный ряд с диапазоном мощности от 36 до 60 кВт
- ТЭНы из нержавеющей стали
- Ротация ТЭН для продления срока службы
- Плавная регулировка температуры теплоносителя в диапазоне от 30 до 85°C
- Возможность двух- или трехступенчатого изменения мощности
- Временная задержка включения/отключения ступеней мощности
- Колодка для подключения циркуляционного насоса и датчика температуры воздуха / модуля GSM-Climate
- Защита от перегрева — аварийный самовозвратный датчик (температура срабатывания — 92±3°C)
- Теплоизоляция корпуса
- КПД — 99%
- Гарантия — 24 месяца



Марка	Мощность, кВт	Ступени мощности, кВт	Напряжение, В	Отапливаемая площадь, кв.м. (при высоте потолка 2,7 м)	Габариты (высота x ширина x глубина), мм	Вес, кг	Цена, руб.
WARMOS 36	36	18/18	380	360	620x450x300	41	41 250
WARMOS 42	42	24/18	380	420	620x450x300	41	42 660
WARMOS 48	48	24/24	380	480	620x450x300	41	44 500
WARMOS 54	54	30/24	380	540	620x450x300	41	46 920
WARMOS 60	60	30/30	380	600	620x450x300	41	49 850

Резьба патрубков вход/выход — внутренняя G 1¼

Класс КОМФОРТ

### ЭЛЕКТРООТОПИТЕЛЬНЫЙ КОТЕЛ WARMOS-M 7,5-30 модификация с циркуляционным насосом

- Модельный ряд с диапазоном мощности от 7,5 до 30 кВт
- ТЭНы из нержавеющей стали
- Ротация ТЭН для продления срока службы
- Плавная регулировка температуры теплоносителя в диапазоне от 30 до 85°C
- Возможность трехступенчатого изменения мощности
- Временная задержка включения/отключения ступеней мощности
- Режим быстрого разогрева
- Колодка для подключения датчика температуры воздуха / модуля GSM-Climate
- Встроенный циркуляционный насос WILO
- Защита от перегрева — аварийный самовозвратный датчик (температура срабатывания — 92±3°C)
- Датчик минимального давления, реле протока
- Теплоизоляция корпуса
- КПД — 99%
- Гарантия — 24 месяца



Марка	Мощность, кВт	Ступени мощности, кВт	Напряжение, В	Отапливаемая площадь, кв.м. (при высоте потолка 2,7 м)	Габариты (высота x ширина x глубина), мм	Вес, кг	Цена, руб.
WARMOS-M 7,5	7,5	2,5/2,5/2,5	220/380	75	635x380x245	27	24 250
WARMOS-M 9,45	9,45	3,15/3,15/3,15	380	95	635x380x245	27	25 300
WARMOS-M 12	12	4/4/4	380	120	635x380x245	27	30 370
WARMOS-M 15	15	5/5/5	380	150	635x380x245	27	32 750
WARMOS-M 18	18	6/6/6	380	180	635x380x245	27	33 340
WARMOS-M 24	24	8/8/8	380	240	635x380x245	27	34 050
WARMOS-M 30	30	10/10/10	380	300	635x380x245	27	40 610

Резьба патрубков вход/выход — наружная G ¾

Класс КОМФОРТ

### ЭЛЕКТРООТОПИТЕЛЬНЫЙ КОТЕЛ WARMOS- RX 3,75-30

- Модельный ряд с диапазоном мощности от 3,75 до 30 кВт
- ТЭНы из нержавеющей стали
- Ступенчатый нагрев ТЭН для продления срока службы
- Возможность ограничения удельной поверхностной нагрузки ТЭНов — для безопасного применения незамерзающих теплоносителей
- Плавная регулировка температуры теплоносителя в диапазоне от 10 до 83°C с точностью 1°C
- Плавное 5-ступенчатое изменение мощности, обеспечивающее повышенную энергоэффективность работы
- Колодка для подключения датчика температуры воздуха / модуля GSM-Climate
- Встроенный циркуляционный насос
- Защита от перегрева — аварийный самовозвратный датчик (температура срабатывания — 92±3°C)
- Контроль давления в системе отопления
- Защита от повышенного (3 бар) и пониженного (0,7 бар) давления
- Защита от перегрева силовых исполнительных элементов
- Защита от ошибочного подключения питания клиентом
- Стабильность работы при пониженном (до 160 В) и повышенном (до 260 В) напряжении
- Интуитивно-понятный дисплей, отображающий все параметры работы
- Бесшумность работы
- Теплоизоляция корпуса
- КПД — 99%
- Гарантия — 24 месяца



Марка	Мощность, кВт	Ступени мощности, кВт	Напряжение, В	Отапливаемая площадь, кв.м. (при высоте потолка 2,7 м)	Габариты (высота x ширина x глубина), мм	Вес, кг	Цена, руб
WARMOS- RX 3,75	3,75	0,75/0,75/0,75/0,75/0,75	220	37	640x380x245	35	23 500
WARMOS- RX 4,7	4,7	0,94/0,94/0,94/0,94/0,94	220	47	640x380x245	35	24 650
WARMOS- RX 6	6	1,2/1,2/1,2/1,2/1,2	220	60	640x380x245	35	26 050
WARMOS- RX 7,5	7,5	1,5/1,5/1,5/1,5/1,5	220/380	75	640x380x245	35	27 100
WARMOS- RX 9,45	9,45	1,89/1,89/1,89/1,89/1,89	220/380	95	640x380x245	35	28 370
WARMOS- RX 12	12	2,4/2,4/2,4/2,4/2,4	380	120	640x380x245	35	33 150
WARMOS- RX 15	15	3/3/3/3/3	380	150	640x380x245	35	34 960
WARMOS- RX 18	18	3,6/3,6/3,6/3,6/3,6	380	180	640x380x245	35	37 570
WARMOS- RX 21	21	4,2/4,2/4,2/4,2/4,2	380	210	640x380x245	35	38 850
WARMOS- RX 24	24	4,8/4,8/4,8/4,8/4,8	380	240	640x380x245	35	39 300
WARMOS- RX 30	30	6/6/6/6/6	380	300	640x380x245	35	43 700

Резьба патрубков: вход — наружная G 3/4, выход — внутренняя G 1 1/4



Класс ЛЮКС

**ЭЛЕКТРООТОПИТЕЛЬНЫЙ КОТЕЛ WARMOS-QX 7,5-27**

- Модельный ряд с диапазоном мощности от 7,5 до 27 кВт
- ТЭНы из нержавеющей стали
- Ротация ТЭН для продления срока службы
- Плавная регулировка температуры теплоносителя в диапазоне от 35 до 85°C
- Возможность трехступенчатого изменения мощности
- Временная задержка включения/отключения ступеней мощности
- Колодка для подключения датчика температуры воздуха / модуля GSM-Climate
- Программируемый регулятор температуры воздуха в комплекте
- Энергопотребление по заданной программе
- Встроенный циркуляционный насос
- Встроенный расширительный бак объемом 12 литров
- Защита от перегрева — аварийный самовозвратный датчик (температура срабатывания — 92±3°C)
- Защита от токов короткого замыкания и перегрузки — автоматический выключатель
- Защита от избыточного давления — предохранительный клапан
- Датчик максимального и минимального давления, реле протока
- Автоматический воздухоотводчик
- Самодиагностика неисправностей
- Теплоизоляция корпуса
- КПД — 99%
- Гарантия — 24 месяца



Марка	Мощность, кВт	Ступени мощности, кВт	Напряжение, В	Отпливаемая площадь, кв.м. (при высоте потолка 2,7м)	Габариты (вы —сота х ширина х глубина), мм	Вес, кг	Цена, руб
WARMOS-QX 7,5	7,5	2,5/2,5/2,5	380	75	775x420x302	41	42 950
WARMOS-QX 9	9	3/3/3	380	90	775x420x302	41	43 800
WARMOS-QX 12	12	4/4/4	380	120	775x420x302	41	44 550
WARMOS-QX 15	15	5/5/5	380	150	775x420x302	41	45 250
WARMOS-QX 18	18	6/6/6	380	180	775x420x302	41	47 350
WARMOS-QX 22,5	22,5	7,5/7,5/7,5	380	230	775x420x302	41	48 640
WARMOS-QX 27	27	9/9/9	380	270	775x420x302	41	50 250

Резьба патрубков вход/выход — наружная G 3/4

Класс VIP

**ЭЛЕКТРООТОПИТЕЛЬНЫЙ КОТЕЛ RIKKUWATTI**

- Полностью автоматический режим работы
- Адаптивная автоматика, выбирая минимально возможную мощность, осуществляет терморегулировку на основании температуры наружного воздуха
- Возможность семиступенчатого изменения мощности
- Встроенный циркуляционный насос
- Встроенный расширительный бак объемом 12 литров
- Ограничительный термостат, который отключает нагрев при установленном значении
- Адаптирован под теплые полы
- Дополнительная защита от выкипания — ограничительный термостат (105 °C)
- Гарантия — 24 месяца



Марка	Мощность, кВт	Ступени мощности, кВт	Напряжение, В	Отпливаемая площадь, кв.м. (при высоте потолка 2,7м)	Габариты (вы —сота х ширина х глубина), мм	Вес, кг	Цена, руб
RIKKUWATTI 13	13	1,85/1,9/1,85/1,8/1,85/1,75/1,5	400	130	270x600x590	40	220 000

Класс VIP

### ЭЛЕКТРООТОПИТЕЛЬНЫЙ КОТЕЛ ТЕНОВАТТИ

- Комбинация электрического котла и накопительного водонагревателя, изготовленных из нержавеющей стали
- Полностью автоматический режим работы
- Адаптивная автоматика, выбирая минимальную мощность, осуществляет терморегулировку на основании температуры наружного воздуха
- Возможность семиступенчатого изменения мощности
- Встроенный циркуляционный насос
- Бак ГВС 270 литров из нержавеющей ферритовой стали
- Встроенный расширительный бак объемом 12 литров
- Предохранительный клапан в электродкотле
- Предохранительно-смесительная клапанная группа в водонагревателе
- Гарантия — 24 месяца



Марка	Мощность, кВт		Ступени мощности, кВт	Напряжение, В	Отапливаемая площадь, кв.м. (при высоте потолка 2,7 м)	Габариты (высота x ширина x глубина), мм	Вес, кг	Цена, руб
	Котла	ГВС						
ТЕНОВАТТИ 13	13	3	1,85/1,9/1,85/1,8/1,85/1,75/1,5	400	130	1900x600x600	110	376 800
ТЕНОВАТТИ 21	21	3	3/3/3/3/3/3/3	400	210	1900x600x600	113	436 000

Класс VIP

### ЭЛЕКТРООТОПИТЕЛЬНЫЙ КОТЕЛ ЕСОВАТТИ

- Система гибридного отопления нового поколения, спроектированная для использования внешних энергоисточников, в том числе теплового насоса и солнечных коллекторов
- Состоит из электродкотла и двух независимых баков, из которых нижний работает как буферный бак внешнего энергоисточника, а верхний — бак ГВС из ферритной, кислотоустойчивой нержавеющей стали
- Адаптивная автоматика, выбирая минимальную мощность, осуществляет терморегулировку на основании температуры наружного воздуха
- Автоматика оборудования способна контролировать два нагревательных контура, систему зарядки энергией солнца и тепловой насос
- Возможность семиступенчатого изменения мощности
- Встроенный циркуляционный насос
- Предохранительный клапан в электродкотле
- Предохранительно-смесительная клапанная группа в водонагревателе
- Гарантия — 24 месяца



Марка	Мощность, кВт		Ступени мощности, кВт	Напряжение, В	Отапливаемая площадь, кв.м. (при высоте потолка 2,7 м)	Габариты (высота x ширина x глубина), мм	Вес, кг	Цена, руб
	Котла	ГВС						
ЕСОВАТТИ 13	13	3	1,85/1,9/1,85/1,8/1,85/1,75/1,5	400	130	2025x600x625	110	568 800

Класс VIP

## ЭЛЕКТРООТОПИТЕЛЬНЫЙ КОТЕЛ FIL

- Модельный ряд с диапазоном мощности от 31,5 до 1600 кВт
- Два варианта исполнения: FIL SPL — для отопления, FIL-B — для отопления и выработки горячей воды
- Кислотоустойчивые фланцевые ТЭНы
- Многоступенчатое управление электро мощностью: 7 ступеней мощности в моделях FIL-B; 7 и 15 — в моделях FIL SPL
- Надежная автоматика, дающая возможность использования разных методов дистанционного управления
- Главный предохранительный выключатель, обеспечивающий дополнительную безопасность
- Автоматика против выкипания в котлах мощностью свыше 120 кВт
- Гарантия — 24 месяца



Марка	Мощность, кВт	Произво — дительность змеевика ГВС, л/мин	Число ступеней мощности	Напряжение, В	Оттапливаемая площадь, кв.м. (при высоте потолка 2,7 м)	Габариты (высота x ширина x глубина), мм	Вес, кг	Цена, руб
FIL-SPL 31,5	31.5	-	7	400	315	1560x445x665	170	427 200
FIL-SPL 42	42	-	7	400	420	1560x445x665	170	562 400
FIL-SPL 52,5	52.5	-	7	400	525	1560x445x665	170	671 200
FIL-SPL 70	70	-	7	400	700	1560x445x665	170	764 800
FIL-SPL 84	84	-	7	400	840	1560x445x665	170	824 000
FIL-SPL 105	105	-	7	400	1050	1560x445x665	170	910 400
FIL-SPL 112	112	-	7	400	1120	1560x445x665	170	987 200
FIL-SPL 150	150	-	15	400	1500	1900x700x855	170	1 361 600
FIL-SPL 180	180	-	15	400	1800	1900x700x855	170	1 420 000
FIL-SPL 225	225	-	15	400	2250	1900x700x855	170	1 576 000
FIL-SPL 300	300	-	15	400	3000	1900x700x855	170	1 839 200
FIL-SPL 400	400	-	15	400	4000	1800x2050x1150	850	2 827 200
FIL-SPL 500	500	-	15	400	5000	1800x2050x1150	850	3 255 200
FIL-SPL 600	600	-	15	400	6000	1800x2050x1150	850	3 560 000
FIL-SPL 800	800	-	15	400	8000	1800x2050x1150	850	5 070 400
FIL-SPL 900	900	-	15	400	9000	2000x2050x1150	1100	5 404 000
FIL-SPL 1000	1000	-	15	400	10000	2000x2050x1150	1100	5 856 000
FIL-SPL 1200	1200	-	15	400	12000	2000x2050x1150	1100	6 900 000
FIL-SPL 1500	1500	-	15	400	15000	2400x2050x1150	1350	8 444 000
FIL-SPL 1600	1600	-	15	400	16000	2400x2050x1150	1350	9 228 000
FIL-B 31,5	31.5	25	7	400	315	1400x600x815	150	472 800
FIL-B 42	42	35	7	400	420	1400x600x815	150	609 960
FIL-B 42	42	50	7	400	420	1400x600x815	150	884 000
FIL-B 52,5	52.5	50	7	400	525	1900x900x1100	330	980 000
FIL-B 70	70	50	7	400	700	1900x900x1100	330	1 064 000
FIL-B 84	84	50	7	400	840	1900x900x1100	330	1 076 000
FIL-B 105	105	50	7	400	1050	1900x900x1100	330	1 136 000

Класс ПРОФЕССИОНАЛ

## ЭЛЕКТРООТОПИТЕЛЬНЫЙ КОТЕЛ ЭПО 36-240

- Модельный ряд с диапазоном мощности от 36 до 240 кВт
- ТЭНы из нержавеющей стали
- Плавная регулировка температуры теплоносителя в диапазоне от 30 до 85°C
- 2,3 или 4 ступени мощности
- Защита от перегрева — аварийный самовозвратный датчик (температура срабатывания — 92±3°C)
- Возможность подключения датчика температуры воздуха (с 2015 года)
- Селективная защита от токов короткого замыкания и перегрузки каждой ступени (для котлов мощностью от 132 кВт) — автоматические выключатели
- Защита от токов короткого замыкания и перегрузки (для котлов мощностью от 132 кВт) — автоматический выключатель
- КПД — 99%
- Гарантия — 18 месяцев



Для ЭПО-96-240, кроме того, с 2015 года введено:

- Микропроцессорное управление. Число ступеней мощности, необходимое для поддержания температуры теплоносителя, определяется автоматически
- Число срабатываний контакторов снижено в сотни раз за счет более плавного изменения температуры теплоносителя
- Ротация ТЭНов, позволяющая равномерно использовать ресурс ТЭНов и контакторов
- Диагностика переохлаждения теплоносителя и защита от него
- Диагностика залипания контакторов, световая и звуковая сигнализация
- Диапазон напряжений, при которых сохраняется работоспособность изделия, 160-250 В.

Марка	Мощность, кВт	Ступени мощности, кВт	Напряжение, В	Отпливаемая площадь, кв.м. (при высоте потолка 2,7 м)	Габариты/Вес				Цена, руб
					Котел		Пульт		
					Высота x ширина x глубина, мм	Вес, кг	Высота x ширина x глубина, мм	Вес, кг	
ЭПО 36А	36	18/18	380	360	512x390x715	37	210x380x180	6	38 150
ЭПО 36Б	36	24/12	380	360	512x390x715	37	210x380x180	6	38 150
ЭПО 42А	42	30/12	380	420	512x390x715	37	310x430x185	10	39 250
ЭПО 42Б	42	24/18	380	420	512x390x715	37	310x430x185	10	39 250
ЭПО 48А	48	30/18	380	480	512x390x715	37	310x430x185	10	41 100
ЭПО 48Б	48	24/24	380	480	512x390x715	37	310x430x185	10	41 100
ЭПО 54	54	30/24	380	540	512x390x715	37	310x430x185	10	43 970
ЭПО 60	60	30/30	380	600	512x390x715	37	310x430x185	10	46 820
ЭПО 72А	72	30/30/12	380	720	602x477x810	65	300x500x230	15	70 050
ЭПО 72Б	72	30/24/18	380	720	602x477x810	65	300x500x230	15	70 050
ЭПО 72В	72	24/24/24	380	720	602x477x810	65	300x500x230	15	70 050
ЭПО 84	84	30/30/24	380	840	602x477x810	65	300x500x230	15	75 210
ЭПО 96А	96	30/30/18/18	380	960	602x477x810	65	660x440x250	20	84 600
ЭПО 96Б	96	24/24/24/24	380	960	602x477x810	65	660x440x250	20	84 600
ЭПО 108А	108	30/30/30/18	380	1080	602x477x810	65	660x440x250	20	90 300
ЭПО 108Б	108	30/30/24/24	380	1080	602x477x810	65	660x440x250	20	90 300
ЭПО 120	120	30/30/30/30	380	1200	602x477x810	65	660x440x250	20	98 150
ЭПО 132	132	48/30/30/30	380	1320	775x610x1120	130	900x615x325	50	199 500
ЭПО 144	144	54/30/30/30	380	1450	775x610x1120	130	900x615x325	50	209 500
ЭПО 156	156	48/48/30/30	380	1560	775x610x1120	130	900x615x325	50	216 600
ЭПО 168	168	60/54/48/30	380	1680	775x610x1120	130	900x615x325	50	223 570
ЭПО 180	180	60/60/30/30	380	1800	775x610x1120	130	900x615x325	50	264 850
ЭПО 192	192	60/54/48/30	380	1920	775x610x1120	130	900x615x325	50	277 500
ЭПО 204	204	60/60/54/30	380	2040	775x610x1120	130	900x615x325	50	291 200
ЭПО 216	216	60/60/48/48	380	2160	775x610x1120	130	900x615x325	50	298 600
ЭПО 228	228	60/60/60/48	380	2280	775x610x1120	130	900x615x325	50	303 800
ЭПО 240	240	60/60/60/60	380	2400	775x610x1120	130	900x615x325	50	308 700

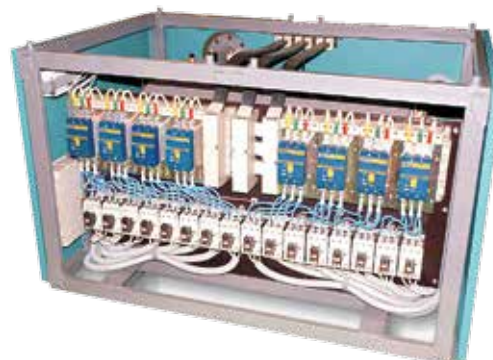
Резьба патрубков вход/выход: ЭПО 36-120 — наружная G 1 1/4; ЭПО 120-240 — наружная G 2



Класс ПРОФЕССИОНАЛ

## ЭЛЕКТРООТОПИТЕЛЬНЫЙ КОТЕЛ ЭПО 300-480

- Модельный ряд с диапазоном мощности от 300 до 480 кВт
- ТЭНы из нержавеющей стали
- Плавная регулировка температуры теплоносителя в диапазоне от 35 до 85°C
- 4 ступени мощности
- Временная задержка включения/отключения ступеней мощности
- Режим быстрого разогрева
- Колодка для подключения датчика температуры воздуха / модуля GSM-Climate
- Защита от перегрева — аварийный самовозвратный датчик (температура срабатывания — 92±3°C)
- Защита от токов короткого замыкания и перегрузки — автоматический выключатель
- Защита от избыточного давления — предохранительный клапан
- Датчики минимального и максимального давления
- Автоматический воздухоотводчик
- КПД — 99%
- Гарантия — 18 месяцев



Марка	Мощность, кВт	Ступени мощности, кВт	Напряжение, В	Отапливаемая площадь, кв.м. (при высоте потолка 2,7 м)	Габариты (вы —сота x ширина x глубина), мм	Вес, кг	Цена, руб
ЭПО 300	300	120/60/60/60	380	3000	905x1360x1060	380	482 600
ЭПО 360	360	120/120/60/60	380	3600	905x1360x1060	380	512 500
ЭПО 420	420	120/120/120/60	380	4200	905x1360x1060	380	536 700
ЭПО 480	480	120/120/120/120	380	4800	905x1360x1060	380	577 200

Подсоединение к отопительной системе — фланцевое

## МОДУЛИ ДИСТАНЦИОННОГО УПРАВЛЕНИЯ КОТЛОМ

GSM-Climate и Wi-Fi Climate (NEW) — это компактные устройства, подсоединяемые к котлу отопления. Работают с любыми электроотопительными котлами ЭВАН, в том числе и уже введенными в эксплуатацию.

- Управление котлом из любой точки мира
- Возможность установки требуемой температуры воздуха в помещении
- Выбор температурного режима — режим фиксированных температур «Эконом» или «Комфорт», режим недельного программирования «Расписание», режим поддержания минимальной заданной температуры «Выключен»
- Оповещение об изменении температуры в помещении ниже или выше установленного порога
- Оповещение при неисправности датчика температуры
- Оповещение при аварии котла
- Мониторинг температуры в помещении с периодом 1 минута
- Память событий
- Гарантия — 12 месяцев



**GSM-Climate** – устройство, для работы которого требуется SIM-карта. Позволяет управлять котлом с ПК через web-интерфейс, с телефона – по SMS, через бесплатное приложение для мобильных устройств, через голосовое управление.

**Wi-Fi Climate (NEW)** – устройство, для работы которого SIM-карта не нужна. Команды на Wi-Fi Climate могут передаваться с любого смартфона, планшета или ПК посредством подключения через интернет. Для дистанционного управления требуется ввести уникальный пароль, что исключает несанкционированный доступ.

Марка	Габариты, мм	Вес, кг	Цена, руб
GSM-Climate	77 x 86 x 33	0,2	7 480
Wi-Fi Climate (NEW)	77 x 86 x 33	0,2	7 480

# ТВЕРДОТОПЛИВНЫЕ КОТЛЫ

Стационарные отопительные приборы, предназначенные для обогрева жилых, бытовых, производственных и других помещений.



- Эффективность — самый высокий КПД в своем классе
- Автономность — независимость от электричества и газа
- Экономичность — доступность и умеренная стоимость топлива
- Простота монтажа, управления, обслуживания
- Универсальность — может использоваться в качестве основного или резервного источника тепла

## ТВЕРДОТОПЛИВНЫЙ КОТЕЛ WARMOS ТК

- Модельный ряд 9 кВт и 12 кВт
- Увеличенная прочность за счет новой формы корпуса прибора
- Максимальное время горения угля — до 14 часов, дров — до 5 часов
- Простота монтажа, управления и технического обслуживания
- Гарантия — 12 месяцев



Марка	Мощность, кВт	Отапливаемая площадь, кв.м. (при высоте потолка 2,7 м)	Диаметр дымохода, мм	Емкость топки, л	Емкость для воды, л	Максимальная длина дров, мм	Габариты (высота x ширина x глубина), мм	Вес, кг	Цена, руб
WARMOS ТК-9	9	50	114	25	16	480	607x425x835	48	15 770
WARMOS ТК-12	12	80	114	30	22	550	607x425x915	50	16 800

## ТВЕРДОТОПЛИВНЫЙ КОТЕЛ WARMOS ТТ

- Модельный ряд 18 кВт и 25 кВт
- Неприхотливость к виду топлива — колосниковая система позволяет сжигать также древесные отходы влажностью до 70%
- Оптимальный КПД, рассчитанный не на европейскую, а на российскую зиму
- Увеличенная глубина загрузочной камеры, позволяющая использовать дрова длиной до 55 см
- Увеличенный срок сгорания полной загрузки топлива. Максимальное время горения угля — до 15 часов, дров — до 8 часов
- Защитный экран для предохранения от языков пламени
- Термоманометр для контроля температуры и давления
- Котлы WARMOS ТТ-18К и 25К дополнительно комплектуются:
  - регулятором тяги для автоматического регулирования доступа воздуха в камеру сгорания
  - ТЭН (2 кВт) с термостатом и термоограничителем для поддержания температуры воды
- Гарантия — 12 месяцев



Марка	Мощность, кВт	Отапливаемая площадь, кв.м. (при высоте потолка 2,7 м)	Диаметр дымохода, мм	Емкость топки, л	Емкость для воды, л	Максимальная длина дров, мм	Габариты (высота x ширина x глубина), мм	Вес, кг	Цена, руб
WARMOS ТТ-18	18	120	159	50	42	550	740x500x1100	90	28 200
WARMOS ТТ-18К	18	120	159	50	42	550	740x500x1100	91	30 900
WARMOS ТТ-25	25	180	159	60	45	550	820x500x1100	100	30 150
WARMOS ТТ-25К	25	180	159	60	45	550	820x500x1100	101	32 900

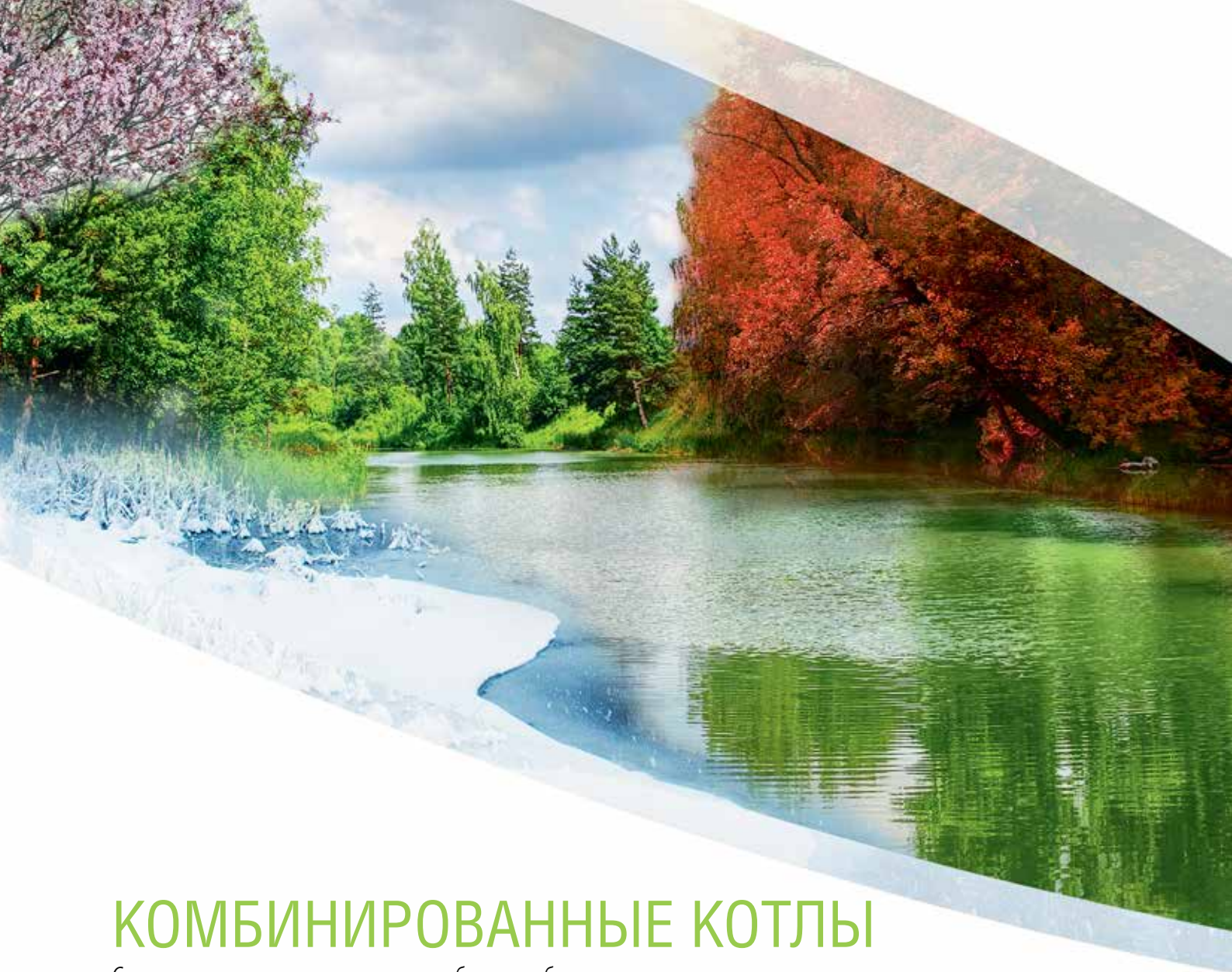
## ТВЕРДОТОПЛИВНЫЙ КОТЕЛ VIKING

- Модельный ряд 18 кВт и 25 кВт
- Высокий КПД — 84%
- До 25 часов работы на одной загрузке угля
- Встроенный регулятор тяги
- Дожиг отводящих газов — горение с пиролизным эффектом
- Гарантия — 24 месяца



Марка	Мощность, кВт	Отапливаемая площадь, кв.м. (при высоте потолка 2,7 м)	Емкость топки, л	Емкость для воды, л	Максимальная длина дров, мм	Габариты (высота x ширина x глубина), мм	Вес, кг	Цена, руб
VIKING 18	18	120	70	55	380	1060x450x1015	245	154 150
VIKING 25	25	180	70	70	380	1060x450x1170	285	180 520





# КОМБИНИРОВАННЫЕ КОТЛЫ

Стационарные отопительные приборы, работающие на различных видах топлива.

- Свобода выбора топлива в зависимости от его доступности и цены
- Высочайшее качество и надежность — срок эксплуатации 20-25 лет
- Выбор моделей — универсальные двухтопочные и однотопочные посменные варианты

## ДИЗЕЛЬНЫЙ/ГАЗОВЫЙ КОТЕЛ ЕСО LUX

- Надежное и безопасное решение для отопления и ГВС частного дома
- Мощность - 17 кВт
- Отличный КПД - 94 %
- Топка из легированной стали
- Эффективный змеевик производительностью 25 л/мин из гребенчатой меди с фланцевым креплением
- Фланцевый ТЭН 6 кВт с двойным термостатом, под заказ возможна установка еще 1 или 2 ТЭН по 6 кВт
- Встроенный термостат и ограничитель горелки
- Изоляция 75 мм минеральной ватой
- Минимизированы выбросы и влияние на окружающую среду
- Удобен в монтаже и обслуживании
- В котле Есо 17 Lux-T - вертикальный выход дымохода и штуцер дымохода сверху котла



Марка	Мощность дизель/газ, кВт	Габариты (высота x ширина x глубина), мм	Производительность змеевика ГВС, л/мин	Объем воды, л	Вес, кг	Цена, руб
ЕСО 17 LUX	17	1360x650x600	25	180	225	204 160
ЕСО 17 LUX-T	17	1360x650x600	25	180	235	226 800



## КОМБИНИРОВАННЫЙ ПОСМЕННЫЙ КОТЕЛ YPV-45 PRIMO

- Посменно работает с различными видами топлива:
  - Твердое топливо — дрова, уголь, брикеты
  - Пеллеты (наддувная пеллетная горелка)
  - Природный и сжиженный газ (наддувная газовая горелка)
  - Дизельное и биодизельное топливо (наддувная дизельная горелка)
  - Отработанное масло (наддувная горелка на отработанном масле)
- Мощность: 20-45 кВт (на пеллетах — 30 кВт)
- КПД на дровах/угле — более 80%
- Топка из легированной стали с чугунным колосником
- Качественная изоляция из минеральной ваты
- Термоманометр, регулятор тяги ESBE
- Турбуляторные пластины в топке (эксплуатация на дровах/угле/брикетах) и газовых каналах (эксплуатация на газе/дизеле/пеллетах), увеличивающие теплосъем и, следовательно, КПД за счет торможения дымовых газов
- Возможность исполнения со змеевиком охлаждения (допция)
- Гарантия — 24 месяца



Финское качество —  
средний срок эксплуатации  
20-25 лет

Марка	Мощность, кВт	Диаметр дымохода, мм	Емкость для воды, л	Макс. длина дров, мм	Давление, бар (конструкционное/испытательное)	Габариты (высота x ширина x глубина), мм	Вес, кг.	Цена, руб.
YPV-45 PRIMO	20-45	150	80	500	2,5/4,0	1400x520x860	270	270 400
YPV-45 PRIMO (со змеевиком охлаждения)	20-45	150	80	500	2,5/4,0	1400x520x860	270	под заказ

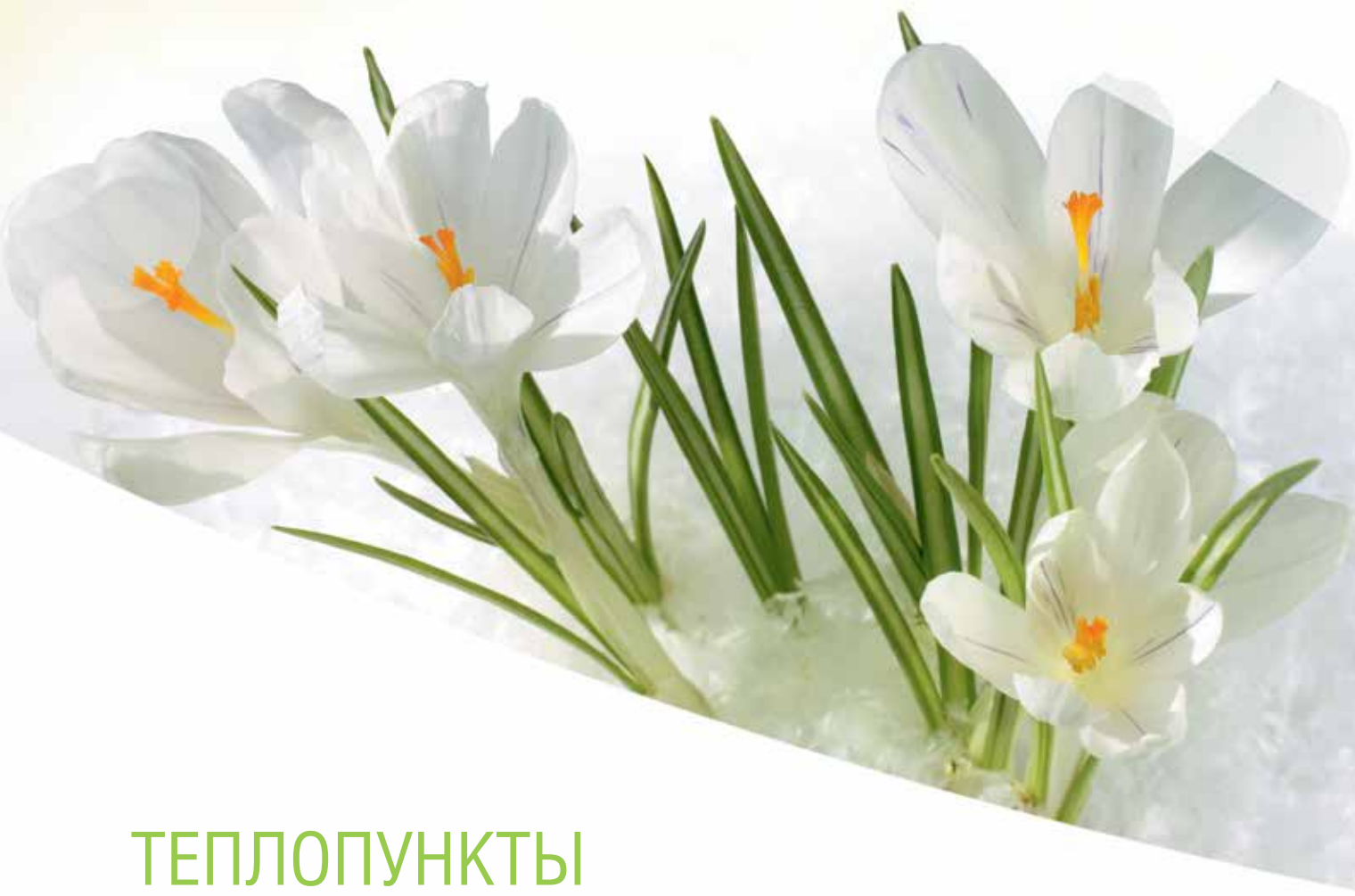
**ВАЖНО!** При отоплении на дровах/угле имеет принципиальное значение подключение теплоаккумулятора. Помимо требований безопасности (аккумулятор обеспечивает защиту от перегрева) использование теплоаккумулятора дает ряд дополнительных преимуществ — повышение КПД котла, увеличение срока службы за счет сокращения числа загрузок топки и оптимизации процесса горения, экономия топлива. Кроме того, выбор теплоаккумулятора с функцией ГВС (OVALI, GTV, BUZ) позволяет обеспечить горячее водоснабжение дома.

## ДИЗЕЛЬНЫЙ/ГАЗОВЫЙ/ТВЕРДОТОПЛИВНЫЙ/ЭЛЕКТРОКОТЕЛ TUPLA

- Предназначен для отопления и ГВС частных домов
- Мощность на дизеле/газе, а также дровах/угле — 20 и 25 кВт
- Встроенный ТЭН 6 кВт с двойным термостатом (возможность установки дополнительных ТЭН6 кВт каждый)
- Высокий КПД: на дизеле/газе — 92%, на дровах — 80%
- Качественная изоляция из минеральной ваты
- Термостат и ограничитель горелки, регулятор тяги ESBE
- При эксплуатации на дизельном/газовом топливе: удобное обслуживание, очистка 1-2 раза в год, возможность работы на биодизельном топливе
- При эксплуатации на твердом топливе: эффективное и экологически чистое горение, просторная топка из легированной стали, чугунный колосник, длина дров — 35 см (Tupla 1S) и 50 см (Tupla 2S)
- Рекомендуемый объем теплоаккумулятора при постоянном отоплении на дровах 500-1200 л
- Для приготовления горячей воды — эффективный фланцевый змеевик из гребенчатой меди



Марка	Мощность, кВт			Объем воды, л	Производительность змеевика ГВС, л/мин	Габариты (высота x ширина x глубина), мм	Вес, кг.	Цена, руб.
	Дизель/газ	Твердое топливо	Электричество					
Tupla 1 S	20	20	6	160	20	1420x720x610	300	365 600
Tupla 2 S	25	25	6	235	25	1420x720x760	365	397 600



## ТЕПЛОПУНКТЫ

Интеллектуальная система обеспечения отопления и ГВС за счет тепла от системы центрального отопления. Обеспечивает желаемую температуру как радиаторов отопления (40-70 градусов), так и теплого пола (30-40 градусов), а также горячей воды (до 58 градусов).

Предусмотрено как верхнее, так и нижнее подключение.

### ТЕПЛОЙ ПУНКТ КАУКО 20/60

- Простота эксплуатации
- Пластинчатые теплообменники
- Энергоэффективные циркуляционные насосы
- Подключение к контуру ГВС и контуру отопления (одному в модели O2, двум в модели O3)



Марка	Мощность пластинчатого теплообменника, кВт			Габариты (высота x ширина x глубина), мм	Вес, кг	Цена, руб
	ГВС	Радиатор	Теплый пол			
Кауко 20/60 O2	60	20	-	1110x690x420	70	470 400
Кауко 20/60 O3	60	20	20	1110x690x420	95	652 000

# ЭЛЕКТРОВОДОНАГРЕВАТЕЛИ ПРОТОЧНЫЕ СКОРОСТНЫЕ

Предназначены для горячего водоснабжения жилых, производственных, административно-хозяйственных и других помещений



- Высокая производительность горячей воды
- Возможность создания полностью автономной или резервной системы горячего водоснабжения
- Мгновенный нагрев воды
- Экономичность — расход электроэнергии только непосредственно при использовании воды.
- Простота монтажа, управления и технического обслуживания
- Экологически чистое двухстороннее покрытие емкости нагрева
- Гарантия надежной работы при изменении напряжения питающей сети  $\pm 10\%$  от номинального значения

Класс СТАНДАРТ-ЭКОНОМ

### ЭЛЕКТРОВОДОНАГРЕВАТЕЛЬ ПРОТОЧНЫЙ СКОРОСТНОЙ ЭПВН 7,5-30

- Модельный ряд с диапазоном мощности от 7,5 до 30 кВт
- ТЭНы из нержавеющей стали
- Рабочий самовозвратный термовыключатель (максимальная температура в точке водоразбора  $75 \pm 5$  °C)
- Аварийный термовыключатель без самовозврата (температура срабатывания —  $85 \pm 3$  °C)
- Группа безопасности — предохранительный и обратный клапан
- Гарантия — 12 месяцев



Марка	Мощность, кВт	Напряжение, В	Производительность при перепаде $t^\circ$ вход/выход $35$ °C, л/час	Рабочий датчик, $t^\circ$ настройки	Сечение жилы питающего кабеля, медь, мм <sup>2</sup>	Габариты (высота x ширина x глубина), мм	Вес, кг	Цена, руб.
ЭПВН 7,5	7,5	220	180	65	6	240x250x560	10	8 950
ЭПВН 9,45	9,45	380	230	70	2,5	350x330x660	20	12 400
ЭПВН 12	12	380	300	68	4	350x330x660	20	13 700
ЭПВН 15	15	380	380	66	4	350x330x660	20	15 950
ЭПВН 18	18	380	450	65	6	350x330x660	20	20 500
ЭПВН 24	24	380	600	60	10	367x347x655	20	24 780
ЭПВН 30	30	380	750	58	10	367x347x655	20	30 150

Резьба патрубков вход/выход — наружная G 1/2

Класс СТАНДАРТ

### ЭЛЕКТРОВОДОНАГРЕВАТЕЛЬ ПРОТОЧНЫЙ СКОРОСТНОЙ ЭВАН В1 6-30

- Модельный ряд с диапазоном мощности от 6 до 30 кВт
- Блочные ТЭНы из нержавеющей стали
- Плавная регулировка температуры воды в диапазоне 30-75 °C
- Аварийный термовыключатель без самовозврата (температура срабатывания —  $85 \pm 3$  °C)
- Группа безопасности — предохранительный и обратный клапан
- Гарантия — 18 месяцев



Марка	Мощность, кВт	Напряжение, В	Производительность при перепаде $T^\circ$ вход/выход $35$ °C, л/час	Габариты (высота x ширина x глубина), мм	Вес, кг	Цена, руб
ЭВАН В1-6	6	220	120	650x255x180	20	11 300
ЭВАН В1-7,5	7,5	220	180	650x255x180	20	12 450
ЭВАН В1-9	9	380	230	650x255x180	20	15 150
ЭВАН В1-12	12	380	300	650x255x180	20	16 950
ЭВАН В1-15	15	380	380	650x255x180	20	22 700
ЭВАН В1-18	18	380	450	650x255x180	25	25 100
ЭВАН В1-24	24	380	600	650x255x180	25	28 150
ЭВАН В1-30	30	380	750	650x255x180	25	34 600

Резьба патрубков: вход-наружная G 1/2, выход-внутренняя G 1/2



Класс ПРОФЕССИОНАЛ

## ЭЛЕКТРОВОДОНАГРЕВАТЕЛЬ ПРОТОЧНЫЙ СКОРОСТНОЙ ЭПВН 36-120

- Модельный ряд с диапазоном мощности от 36 до 120 кВт
- ТЭНы из нержавеющей стали
- Рабочий самовозвратный термовыключатель (максимальная температура в точке водоразбора  $75\pm 5^\circ\text{C}$ )
- Аварийный термовыключатель без самовозврата (температура срабатывания —  $85\pm 3^\circ\text{C}$ )
- В моделях ЭПВН 72-120 для более точного управления число рабочих термовыключателей соответствует числу фланцев (3 или 4), а также установлено два аварийных термовыключателя
- Группа безопасности — предохранительный и обратный клапан
- Гарантия — 12 месяцев



Марка	Мощность, кВт	Мощность фланца, кВт	Напряжение, В	Производительность при перепаде $t^\circ$ вход/выход $35^\circ\text{C}$ , л/час	Рабочий датчик, $t^\circ$ настройки	Габариты (высота x ширина x глубина), мм	Вес, кг	Цена, руб
ЭПВН 36А	36	18/18	380	900	68	525x520x1120	40	45 760
ЭПВН 36Б	36	24/12	380	900	68	525x520x1120	40	45 760
ЭПВН 42А	42	30/12	380	1050	66	525x520x1120	40	47 300
ЭПВН 42Б	42	24/18	380	1050	66	525x520x1120	40	47 300
ЭПВН 48А	48	30/18	380	1200	64	525x520x1120	40	50 900
ЭПВН 48Б	48	24/24	380	1200	64	525x520x1120	40	50 900
ЭПВН 54	54	30/24	380	1350	62	525x520x1120	40	54 700
ЭПВН 60	60	30/30	380	1500	62	525x520x1120	40	59 320
ЭПВН 72А	72	30/30/12	380	1800	Количество и настройка датчиков соответствует количеству секций и их мощности	640x470x1400	90	118 700
ЭПВН 72Б	72	30/24/18	380	1800		640x470x1400	90	118 700
ЭПВН 72В	72	24/24/24	380	1800		640x470x1400	90	118 700
ЭПВН 84	84	30/30/24	380	2100		640x470x1400	90	125 250
ЭПВН 96А	96	30/30/18/18	380	2400		640x470x1400	90	134 600
ЭПВН 96Б	96	24/24/24/24	380	2400		640x470x1400	90	134 600
ЭПВН 108А	108	30/30/30/18	380	2700		640x470x1400	90	151 850
ЭПВН 108Б	108	30/30/24/24	380	2700		640x470x1400	90	151 850
ЭПВН 120	120	30/30/30/30	380	3000		640x470x1400	90	157 450

Резьба патрубков: (ЭПВН 36-60) вход/ выход — G 1/2, (ЭПВН 72-120) вход/ выход — G 3/4

# ВОДОНАГРЕВАТЕЛИ КОМБИНИРОВАННОГО И КОСВЕННОГО НАГРЕВА

Энергоэффективные водонагреватели, использующие для нагрева воды мощность установленного отопительного оборудования.

Предназначены для горячего водоснабжения жилых, производственных, административно-хозяйственных и других помещений.



- Широкий модельный ряд — от 60 до 2000 литров
- Работают со всеми видами отопительных котлов. Представлены модели для тепловых насосов и солнечных коллекторов
- Позволяют питать несколько точек водопотребления
- Могут быть использованы для получения горячей воды в больших объемах, в том числе и для промышленных целей
- Нагревают воду за счет мощности работающего отопительного котла, не потребляя при этом никакой дополнительной энергии
- Обеспечивают высокую скорость нагрева воды
- Минимизируют тепловые потери благодаря внутренней теплоизоляции
- Укомплектованы либо имеют возможность установки ТЭН — могут использоваться как накопительные бойлеры, когда нет необходимости включать отопительное оборудование
- Безопасны и надежны, что подтверждается специальными испытаниями внутреннего стального резервуара
- Обладают дополнительной защитой от коррозии за счет специального термостойкого покрытия внутреннего резервуара и магниевого анода увеличенного сечения

## ВОДОНАГРЕВАТЕЛЬ КОМБИНИРОВАННОГО НАГРЕВА SPIRO

- Объем 80, 100, 120 литров
- Встроенный ТЭН с возможностью бесступенчатой регулировки температуры для подогрева воды в моменты отключения отопительного оборудования
- Экономичность за счет высокоэффективной теплоизоляции из пенополиуретана
- Возможность подключения змеевика с правой или левой стороны обеспечивает удобство инсталляции
- Гарантия на внутренний бак — 60 месяцев



Марка	Емкость, л	Мощность змеевика*, кВт	Производительность змеевика*, л/ч	Мощность ТЭН, кВт	Габариты (высота x диаметр), мм	Вес, кг	Цена, руб
SPIRO OW-E 80.12P/L	80	14	340	1,5	836x440	43	40 430
SPIRO OW-E 100.12P/L	100	14	340	1,5	886x440	48	42 880
SPIRO OW-E 120.12P/L	120	14	340	2,0	1156x440	54	45 220

\*При температуре теплоносителя 70 °С, расходе теплоносителя 2,5 м³/ч и нагреве воды с 10 до 45 °С

## ВОДОНАГРЕВАТЕЛЬ КОМБИНИРОВАННОГО И КОСВЕННОГО НАГРЕВА QUATTRO

- Объем 60, 100, 150 и 200 литров
- Два варианта исполнения — комбинированного нагрева со встроенным ТЭНом (маркировка OW) и косвенного нагрева без встроенного ТЭНа (маркировка W)
- Экономичность за счет высокоэффективной теплоизоляции внутреннего бака
- Большая площадь змеевика для быстрого обогрева воды
- Возможность напольной (объем 100 и 150 литров) и настенной (объем 60, 100, 150, 200 литров) установки
- QUATTRO OW оснащены бесконтактным (сухим) керамическим ТЭН, не требующим дополнительного технического обслуживания, терморегулятором и предохранительным ограничителем температуры
- Оригинальный дизайн, эргономичность
- Гарантия на внутренний бак — 60 месяцев



Марка	Емкость, л	Мощность змеевика*, кВт	Производительность змеевика*, л/ч	Мощность ТЭН, кВт	Габариты (высота x ширина x глубина, мм)	Вес, кг	Цена, руб
QUATTRO OW-E 60.7	60	15,2	374	1 или 3	890x400x400	59	62 580
QUATTRO OW-E 100.7	100	25,7	632	1 или 3	1035x450x443	74	69 930
QUATTRO OW-E 150.7	150	25,7	632	1 или 3	1205x495x490	92	85 880
QUATTRO OW-E 200.7	200	25,7	632	1 или 3	1280x580x580	120	94 020
QUATTRO W-E 60.7	60	15,2	374	-	890x400x400	59	45 400
QUATTRO W-E 100.7	100	25,7	632	-	1035x450x443	74	52 560
QUATTRO W-E 100.74**	100	25,7	632	-	1035x450x443	74	51 780
QUATTRO W-E 150.7	150	25,7	632	-	1205x495x490	92	64 980
QUATTRO W-E 150.74**	150	25,7	632	-	1205x495x490	92	63 550
QUATTRO W-E 200.7	200	25,7	632	-	1280x580x580	120	72 570

\*При температуре теплоносителя 70 °С, расходе теплоносителя 2,5 м³/ч и нагреве воды с 10 до 45 °С

\*\* Модели с напольной установкой

## ВОДОНАГРЕВАТЕЛЬ КОСВЕННОГО НАГРЕВА MEGA

- Объем 100, 125, 150, 220, 300, 400, 500, 750, 1000 литров.
- Два варианта исполнения — с одним (тип W-E...81) и двумя (тип W-E...82) змеевиками
- Высокоэффективная теплоизоляция из экструдированного пенополистирола
- Возможность установки ТЭНа для использования в качестве накопительного бойлера в моменты отключения отопительного оборудования
- Защитный съемный кожух из высококачественного ПВХ, съемная теплоизоляция для уменьшения габаритов при монтаже и возможности технического обслуживания без демонтажа из системы ГВС
- Гарантия на внутренний бак — 60 месяцев

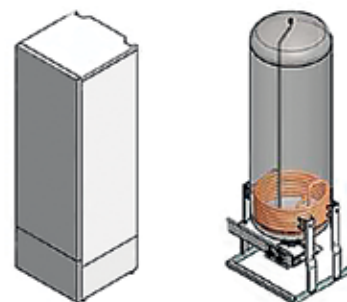


Марка	Емкость, л	Мощность змеевика*, кВт		Производительность змеевика*, л/ч		Габариты (высота x диаметр x макс.ширина), мм	Вес, кг	Цена, руб
		верхнего	нижнего	верхнего	нижнего			
MEGA W-E 100.81	100	-	14,0	-	340	840x579x579	44	35 700
MEGA W-E 125.81	125	-	24,2	-	625	1004x579x579	56	39 050
MEGA W-E 150.81	150	-	24,2	-	625	1176x579x579	61	42 260
MEGA W-E 220.81	220	-	24,2	-	625	1625x579x579	74	50 220
MEGA W-E 300.81	300	-	26,0	-	640	1587x650x650	145	79 890
MEGA W-E 400.81	400	-	26,0	-	640	1616x725x650	170	86 830
MEGA W-E 500.81	500	-	34,0	-	840	1755x750x650	205	97 210
MEGA W-E 750.81	750	-	44,5	-	1100	2025x965x1060	259	201 360
MEGA W-E 1000.81	1000	-	44,5	-	1100	2100x1065x1160	289	226 070
MEGA W-E 220.82	220	14,0	24,2	340	625	1625x579	89	70 330
MEGA W-E 300.82	300	17,5	26,0	415	990	1587x650	160	86 950
MEGA W-E 400.82	400	17,5	26,0	415	990	1616x725	215	94 200
MEGA W-E 500.82	500	30,0	40,0	760	986	1755x750	182	106 140
MEGA W-E 750.82	750	23,8	44,5	588	1100	2025x965x1060	288	218 100
MEGA W-E 1000.82	1000	23,8	44,5	588	1100	2100x1065x1160	319	241 900

\*При температуре теплоносителя 70 °С, расходе теплоносителя 2,5 м³/ч и нагреве воды с 10 до 45 °С

## ВОДОНАГРЕВАТЕЛЬ КОМБИНИРОВАННОГО И КОСВЕННОГО НАГРЕВА VLM KS

- Объем 200, 300, 500 литров
- Бак из ферритовой нержавеющей кислотоустойчивой стали
- Эффективный змеевик из гребенчатой меди, обеспечивающий высокую скорость нагрева воды
- Модели VLM KS EM оснащены ТЭН и полной клапанной группой
- Гарантия на внутренний бак — 60 месяцев



Марка	Емкость, л	Мощность змеевика*, кВт	Выработка ГВС (40 °С)**, л	Мощность ТЭН, кВт	Габариты (высота x ширина x глубина), мм	Вес, кг	Цена, руб
VLM 220 KS	200	72	447	-	1490x598x598	75	95 346
VLM 300 KS	300	72	612	-	1900x598x598	90	102 266
VLM 500 KS	500	72	1015	-	1920x730x730	130	217 933
VLM 220 KS EM	200	72	447	3	1490x598x598	75	100 708
VLM 300 KS EM	300	72	612	3	1900x598x598	90	115 760
VLM 500 KS EM	500	72	1015	6	1920x730x730	130	230 400

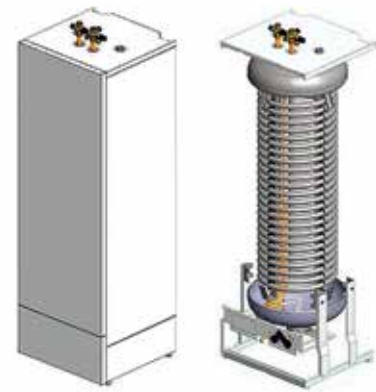
\*При температуре поступающей в змеевик воды — 80 °С, выходящей из змеевика воды — 38 °С, температуре воды в баке — 10°С, потоке — 25 л / мин.

\*\*При температуре в баке 80 °С и потоке 1,2 м³/ч



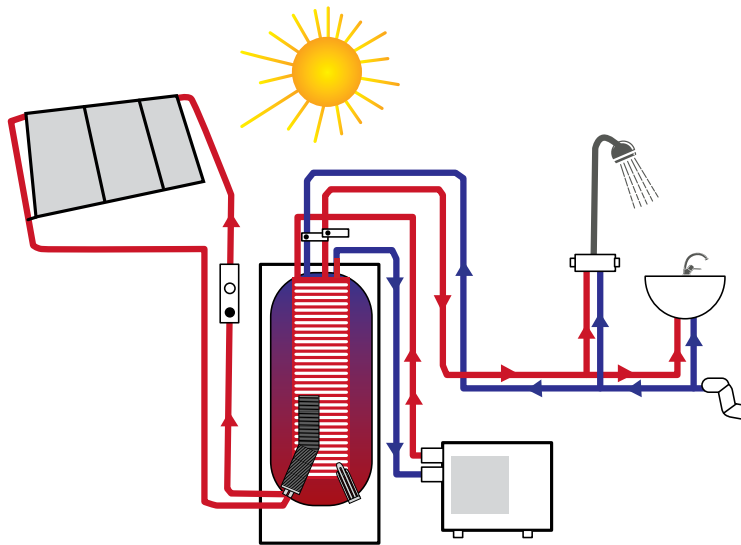
### ВОДОНАГРЕВАТЕЛЬ КОМБИНИРОВАННОГО НАГРЕВА VLM KS STAR

- Объем 270, 500, 1000, 1500 и 2000 литров
- Бак из ферритовой нержавеющей кислотоустойчивой стали
- Змеевик из нержавеющей стали для подключения к тепловому насосу в моделях VLM KS STAR 300 и 500, пластинчатый теплообменник в моделях VLM KS STAR 1000-2000
- Змеевик из гребенчатой меди для подключения к солнечным панелям (допоснащение)
- Оснащен ТЭН
- Полная клапанная группа в моделях VLM KS STAR 300 и 500
- Гарантия на внутренний бак — 60 месяцев



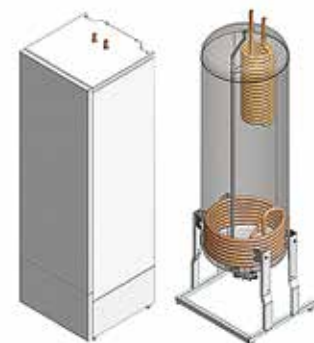
Марка	Емкость, л	Мощность змеевика (теплообменника)*, кВт, кВт	Выработка ГВС (40 °C)*, л	Мощность ТЭН, кВт	Рекомендуемая мощность теплового насоса, кВт	Габариты (высота x ширина x глубина)	Вес, кг.	Цена
VLM KS STAR 300	270	36	264	3	12	1720x598x598	95	165 200
VLM KS STAR 500	500	36	408	6	17	1920x730x730	135	306 960
VLM KS STAR 1000	1000	25-50	816	12	40	2050x1750x820	400	627 200
VLM KS STAR 1500	1500	30-65	1224	18	60	2050x2640x820	590	885 760
VLM KS STAR 2000	2000	30-80	1632	24	80	2050x3520x820	780	1 124 960

\*При температуре в баке 53 °C, 40 °C — выход горячей воды, 10 °C — холодная вода, протоке – 12 л/мин



### ВОДОНАГРЕВАТЕЛЬ КОМБИНИРОВАННОГО НАГРЕВА SOLAR X

- Объем 200, 290 и 500 литров
- Бак из ферритовой нержавеющей кислотоустойчивой стали
- Два змеевика из гребенчатой меди для подключения к отопительному котлу и солнечным панелям
- Оснащен ТЭН и полной клапанной группой
- Гарантия на внутренний бак — 60 месяцев



Марка	Емкость, л	Мощность змеевика*, кВт		Выработка ГВС (40 °C)**, л		Мощность ТЭН, кВт	Габариты (высота x ширина x глубина), мм	Вес, кг	Цена, руб.
		верхнего	нижнего	верхнего	нижнего				
Solar 220X	200	72	72	447	447	3	1490x598x598	82	140 747
Solar 300X	290	72	72	612	612	3	1900x598x598	97	143 360
Solar 500X	500	72	72	1015	1015	6	1920x598x598	137	252 400

\*При температуре поступающей в змеевик воды — 80 °C, выходящей из змеевика воды — 38 °C, температуре воды в баке — 10°C, потоке — 25 л / мин.

\*\*При температуре в баке 80 °C и потоке 1,2 м³/ч

# НАКОПИТЕЛЬНЫЕ ЭЛЕКТРОВОДОНАГРЕВАТЕЛИ

Водонагреватели, осуществляющие нагрев воды в баке за счет мощности электрического нагревательного элемента. Предназначены для горячего водоснабжения жилых, производственных, административно-хозяйственных и других помещений.



- Широкий выбор моделей
- Обновленный и классический дизайн
- Простота использования
- Возможность эксплуатации даже при самых сложных водных режимах
- Баки из исключительно прочной и высококачественной ферритной нержавеющей кислотостойкой стали, которая разработана специально для производства водонагревателей
- Нагреватели легки по весу и просты в установке
- Контактующий с водой фланцевый кислотостойкий ТЭН обеспечивает наилучший КПД на протяжении многих лет (фланец ТЭНов разной мощности стандартизирован — возможно увеличение мощности водонагревателя «задним числом»)
- Литая в форму теплоизоляция изготовлена из экологически чистых материалов и обеспечивает минимальные теплопотери

## НАКОПИТЕЛЬНЫЙ ЭЛЕКТРОВОДОНАГРЕВАТЕЛЬ VLM

- Объем 100-2000 литров
- Съёмные боковые панели и регулируемые подставки-ножки обеспечивают простоту и удобство установки
- Входящий в поставку выключатель, а также двойной термостат регулировки температуры удобно расположены в недоступном для детей месте за съёмной крышкой сервисного люка
- В моделях VLM-S комплект предохранительных устройств и терморегулятор поставляются в готовом смонтированном виде
- Гарантия на внутренний бак — 60 месяцев



Марка	Емкость, л	Мощность ТЭН, кВт	Напряжение, В	Габариты (высота x ширина x глубина)	Вес, кг	Цена, руб
VLM 100 S	100	3	230/400	845x595x595	50	89 200
VLM 160 S	150	3	230/400	1215x595x595	64	90 000
VLM 220 S	200	3	230/400	1490x595x595	79	91 200
VLM 270 S	270	3	230/400	1720x595x595	92	91 600
VLM 300 S	290	3	230/400	1900x595x595	97	94 400
VLM 300 OL*	285	3	230/400	1900x540x540	96	106 800
VLM 350 S	340	4,5	230/400	2150x595x595	104	141 600
VLM 500 S	500	6	230/400	1920x730x730	145	195 600
VLM 500 S	500	7,5	230/400	1920x730x730	145	230 000
VLM 500 S	500	12	230/400	1920x730x730	145	252 800
VLM 500 S	500	15	230/400	1920x730x730	145	276 000
VLM 1000	1000	12	230/400	1974x1426x736	295	528 800
VLM 1000	1000	15	230/400	1974x1426x736	295	551 200
VLM 1000	1000	24	230/400	1974x1426x736	295	608 000
VLM 1000	1000	30	230/400	1974x1426x736	295	655 600
VLM 1500	1500	18	230/400	1974x2106x736	445	781 600
VLM 1500	1500	22,5	230/400	1974x2106x736	445	824 800
VLM 1500	1500	36	230/400	1974x2106x736	445	917 600
VLM 1500	1500	45	230/400	1974x2106x736	445	986 400
VLM 2000	2000	24	230/400	1974x2780x736	595	1 028 000
VLM 2000	2000	30	230/400	1974x2780x736	595	1 087 200
VLM 2000	2000	48	230/400	1974x2780x736	595	1 200 000
VLM 2000	2000	60	230/400	1974x2780x736	595	1 295 200

\* узкая модель

## НАКОПИТЕЛЬНЫЙ ЭЛЕКТРОВОДОНАГРЕВАТЕЛЬ VLK

- Объем 15-160 литров
- Предназначен, в основном, для объектов с небольшим потреблением ГВС
- Имеет вертикальный и горизонтальный вариант установки
- По габаритам подходит для установки в кухонные шкафы
- Гарантия на внутренний бак — 60 месяцев



Марка	Емкость, л	Мощность ТЭН, кВт	Напряжение, В	Габариты (высота x ширина x глубина), руб	Вес, кг	Цена, руб
VLK 15	15	2	230	490x320x320	10	40 720
VLK 30	30	2	230	750x320x320	20	51 600
VLK 60	60	2	230	655x470x470	30	62 000
VLK 100	100	2	230	975x470x470	50	74 400
VLK 60 -3	60	3	400	655x470x470	30	63 920
VLK 100-3	100	3	400	975x470x470	50	76 240
VLK 160-3	160	3	400	1475x470x470	60	91 200

### НАКОПИТЕЛЬНЫЙ ЭЛЕКТРОВОДОНАГРЕВАТЕЛЬ VLS

- Объем 160-300 литров
- Разработан для установки в низких помещениях, например, под скамьями саун
- Модели VLS S в комплекте поставки имеют предохранительно-смесительную клапанную группу
- Гарантия на внутренний бак — 60 месяцев



Марка	Емкость, л	Мощность ТЭН, кВт	Напряжение, В	Габариты (высота x ширина x глубина), мм	Вес, кг	Цена, руб
VLS 160	160	3	230/400	740x995x485	65	90 400
VLS 160 S	160	3	230/400	740x995x485	65	98 400
VLS 220	210	3	230/400	740x1186x680	80	100 800
VLS 220 S	210	3	230/400	740x1186x680	80	108 800
VLS 300	290	3	230/400	740x1530x1015	98	107 200
VLS 300 S	290	3	230/400	740x1530x1015	98	116 000

### НАКОПИТЕЛЬНЫЙ ЭЛЕКТРОВОДОНАГРЕВАТЕЛЬ VLS S RST

- Объем 100-300 литров
- Разработан для установки в низких помещениях, например, под скамьями саун
- Обшивка изготовлена из нержавеющей стали
- Штуцеры холодной и горячей воды находятся на торцевой части водонагревателя
- В поставку входит предохранительно-смесительная клапанная группа
- Гарантия на внутренний бак — 60 месяцев



Марка	Емкость, л	Мощность ТЭН, кВт	Напряжение, В	Габариты (высота x ширина x глубина), мм	Вес, кг	Цена, руб
VLS 100 S RST	100	3	230/400	495x990x515	50	95 600
VLS 150 S RST	160	3	230/400	675x995x485	65	110 400
VLS 200 S RST	210	3	230/400	675x1180x680	80	120 400
VLS 300 S RST	290	3	230/400	675x1530x1015	95	125 200



# ТЕПЛОАКОПИТЕЛИ

Теплоизолированные баки, предназначенные для аккумулирования избыточного тепла, полученного от источников отопления, для последующей подачи его в отопительную систему.



- Повышают эффективность работы отопительной системы
- Работают со всеми видами отопительных котлов, тепловых насосов, солнечных коллекторов
- Экономят ресурсы при использовании дифференцированного по времени суток тарифа на электроэнергию в системах отопления с электроотопительным котлом
- Незаменимы для регулирования теплопотребления в системах отопления с твердотопливным котлом
- Обеспечивают максимальное накопление тепла при работе солнечного коллектора во время пика поступления солнечной энергии

## ТЕПЛОАКОПИТЕЛЬ BU

- Объем 100-1000 литров
- Высокоэффективная съемная теплоизоляция, обеспечивающая удобство транспортировки и монтажа
- Максимальная температура нагрева — 95°C
- Гарантия на внутренний бак — 36 месяцев



Марка	Емкость, л	Давление, бар	Габариты (высота x диаметр x макс.ширина), мм	Вес, кг	Цена, руб.
BU 100-8	100	6	1012x450	31	26 020
BU 200-8	200	6	1126x650	58	47 100
BU 300-8	300	6	1576x650	80	57 170
BU 500-8	500	6	1757x750	106	76 360
BU 750-8	750	3	1882x964x1042	180	157 850
BU 1000-8	1000	3	1942x1064x1142	210	172 310

## ТЕПЛОАКОПИТЕЛЬ BUZ

- Объем 750-1000 литров
- Встроенный бак для ГВС
- Модели со змеевиком в теплоаккумуляторном баке для использования двух источников тепла
- Модели со змеевиками в теплоаккумуляторном баке и баке ГВС для использования трех источников тепла
- Высокоэффективная съемная теплоизоляция, обеспечивающая удобство транспортировки и монтажа
- Максимальная температура нагрева в теплоаккумуляторном баке — 95°C, в змеевике — 110°C
- Гарантия на внутренний бак — 36 месяцев

Марка	Емкость, л	Емкость бака для ГВС, л	Давление, бар	Змеевик		Габариты (высота x диаметр x макс.ширина), мм	Вес, кг	Цена, руб.
				в тепло - накопительном баке	в баке ГВС			
BUZ 500/200.90	500	200	3	-	-	1835x750x798	200	163 770
BUZ 750/200-90	750	200	3	-	-	1468x964x1042	250	194 010
BUZ 1000/200-90	1000	200	3	-	-	1488x1064x1142	280	212 500
BUZ 500/200.91	500	200	3	+	-	1835x750x798	230	177 320
BUZ 750/200-91	750	200	3	+	-	1468x964x1042	300	208 250
BUZ 1000/200-91	1000	200	3	+	-	1488x1064x1142	340	226 990
BUZ 500/200.92	500	200	3	+	+	1835x750x798	260	190 480
BUZ 750/200-92	750	200	3	+	+	1468x964x1042	330	222 880
BUZ 1000/200-92	1000	200	3	+	+	1488x1064x1142	360	240 990

## ТЕПЛОАКОПИТЕЛЬ OVALI

- Объем 1000-2400 литров
- Оснащен двумя змеевиками ГВС
- Модели OVALI EP поставляются в обшивке и изоляции, OVALI — без изоляции
- Готовые штуцеры для подключения змеевика энергии солнца
- Гарантия — 24 месяца



Марка	Емкость, л	Мощность змеевика ГВС, л/мин	Давление, бар	Габариты (высота x ширина x глубина), мм	Вес, кг	Цена, руб.
OVALI 1.0 K	1000	20+20	1,5	1705x1090x770	220	240 960
OVALI 1.2 K	1200	20+20	1,5	2005x1090x770	240	249 760
OVALI 1.5 K	1500	20+20	1,5	1705x1630x770	290	278 960
OVALI 1,8 K	1800	20+20	1,5	2005x1630x770	320	286 560
OVALI EP 1.0 K	1000	20+20	1,5	1720x1230x780	270	339 600
OVALI EP 1.2 K	1200	20+20	1,5	2020x1230x780	305	352 560
OVALI EP 1.5 K	1500	20+20	1,5	1720x1770x780	365	397 760
OVALI EP 1.8 K	1800	20+20	1,5	2020x1770x780	410	408 800
OVALI EP 2.4 K	2400	20+20	1,5	2020x2310x780	525	499 600

### ТЕПЛОАКОПИТЕЛЬ GTV ТЕКНИК

- Объем 500 литров
- Работает с отопительными котлами, тепловыми насосами, солнечными коллекторами
- Змеевик для зарядки от энергии Солнца
- Два фланцевых змеевика горячего водоснабжения из гребенчатой меди
- Три штуцера для допоснащения ТЭНами различной мощности
- Высокоэффективная литая полиуретановая изоляция, обеспечивающая минимизацию теплопотерь
- Встроенная разделительная пластина, обеспечивающая эффективное распределение тепла в баке
- Компактные размеры
- Гарантия — 24 месяца



Три змеевика  
в одном приборе

Марка	Емкость, л	Змеевик в теплоаккумуляторном баке	Производительность змеевика ГВС, л / мин	Давление, бар	Габариты (высота x ширина x глубина), мм	Вес, кг	Цена, руб.
GTV ТЕКНИК	500	+	25	3	1821x667x675	200	125 760

### ТЕПЛОАКОПИТЕЛЬ GTV

- Объем 270-3000 литров
- Небольшой размер
- Возможность установки в узких и труднодоступных местах
- Возможность подключения нескольких теплоаккумуляторов
- Горизонтальный монтаж 270-литрового теплоаккумулятора
- Оснащается змеевиками ГВС различной мощности
- В новой серии GTV — штуцеры для подключения змеевика энергии солнца
- Гарантия — 24 месяца



Марка	Емкость, л	Мощность змеевика ГВС, л/мин	Давление, бар	Габариты (высота x ширина x глубина), мм	Вес, кг	Цена, руб.
GTV 270-1,5	270	-	1,5	1361x593x593	110	109 200
GTV 270-35-1,5	270	35	1,5	1361x593x593	110	146 960
GTV 270-4	270	-	4	1361x593x593	110	152 400
GTV 270-35-4	270	35	4	1361x593x593	110	186 000
GTV 500-1,5	500	-	1,5	1665x743x743	180	158 960
GTV 500-35-1,5	500	35	1,5	1665x743x743	180	193 600
GTV 500-80-1,5	500	80	1,5	1665x743x743	180	245 360
GTV 500-4	500	-	4	1665x743x743	180	199 760
GTV 500-100-4	500	100	4	1665x743x743	180	317 760
GTV 700-1,5	700	-	1,5	2000x780x820	250	233 760
GTV 700-35-1,5	700	35	1,5	2000x780x820	250	270 800
Новые модели						
GTV 500 K	500	35	4	1880x790x790	170	172 960
GTV 700 K	700	35	4	2030x870x870	200	216 400
GTV 1500 K	1500	35	4	2160x1260x1260	350	233 600
GTV 2000 K	2000	35	4	2180x1410x1410	400	259 600
GTV 3000 K	3000	35	4	2310x1610x1610	500	319 760

### ТЕПЛОАКОПИТЕЛЬ HYBRIDI

- Два типоразмера — 500 и 700 литров
- Разработан специально для подключения и совместной работы с низкотемпературными системами (тепловыми насосами и солнечными панелями)
- Оснащен встроенным баком для ГВС из ферритовой нержавеющей кислотостойкой стали
- В качестве дополнительного оснащения поставляется пакет ТЭНов с автоматикой контроля
- Готовые штуцеры для подключения змеевика энергии солнца
- Гарантия — 24 месяца



Марка	Емкость, л	Емкость бака для ГВС, л	Давление, бар	Габариты (высота x ширина x глубина), мм	Вес, кг	Цена, руб.
GTV-HYBRIDI-500-160	340	160	1,5	1880x790x790	180	260 000
GTV-HYBRIDI-700-200	500	200	1,5	2030x870x870	200	286 400

# МЕМБРАННЫЕ РАСШИРИТЕЛЬНЫЕ БАКИ

## РАСШИРИТЕЛЬНЫЕ БАКИ ДЛЯ СИСТЕМ ОТОПЛЕНИЯ EVAN HIT

- Предназначены для компенсации температурных расширений теплоносителя в замкнутых системах отопления
- Корпус бака сделан из высококачественной стали
- Мембрана выполнена из специальной резины и является сменной
- Баки свыше 750 литров комплектуются манометрами
- Температурный режим работы от -10 до +100°C
- Давление воздушной полости — 1,5 бар



Марка	Емкость, л	Мак давление, бар	Габариты (высота x диаметр), мм	Диаметр рабочего штуцера, мм	Вес, кг	Цена, руб.
EVAN HIT — 8	8	5	311x200	3/4"	1,55	1 260
EVAN HIT — 12	12	5	307x280	3/4"	2,1	1 365
EVAN HIT — 18	18	5	402x280	3/4"	2,8	1 360
EVAN HIT — 24	24	5	504x280	3/4"	4,25	1 590
EVAN HIT — 35	35	5	453x365	3/4"	5,95	2 550
EVAN HIT — 50	50	5	555x365	3/4"	9,2	3 170
EVAN HIT — 80	80	5	690x410	3/4"	11,6	4 210
EVAN HIT — 100	100	5	680x495	1"	15,1	5 850
EVAN HIT — 150	150	5	960x495	1"	18,4	8 880
EVAN HIT — 200	200	10	1120x580	1 1/4"	38	14 100
EVAN HIT — 300	300	10	1150x650	1 1/4"	45	17 980
EVAN HIT — 500	500	10	1390x775	1 1/4"	75	29 100
EVAN HIT — 750	750	10	1850x800	2 1/2"	110	102 200
EVAN HIT — 1000	1000	10	2180x800	2"	165	161 100
EVAN HIT — 1500	1500	10	2380x960	2"		301 000
EVAN HIT — 2000	2000	10	2520x1100	2"	370	409 100
EVAN HIT — 3000	3000	10	2800x1200	3"	550	533 560
EVAN HIT — 4000	4000	10	2850x1500	3"	655	882 000
EVAN HIT — 5000	5000	10	3100x1500	3"	830	1 044 020
EVAN HIT — 10000	10000	10	5500x1500	3"	1920	по запросу



## РАСШИРИТЕЛЬНЫЕ БАКИ ДЛЯ СИСТЕМ ВОДОСНАБЖЕНИЯ EVAN WATV

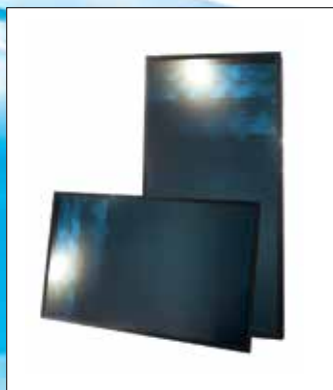
- Предназначены для поддержания рабочего давления и предотвращения разрушения системы от гидравлического удара
- Корпус бака сделан из высококачественной стали
- Мембрана выполнена из специальной резины и является сменной
- Баки свыше 750 литров комплектуются манометрами
- Температурный режим работы до +100 °С
- Давление воздушной полости — 1,5 бар



Марка	Емкость, л	Мах давление, бар	Габариты (высота x диаметр x длина), мм	Диаметр рабочего штуцера, мм	Вес, кг	Цена, руб.
Горизонтальное исполнение						
EVAN WATH-24	24	10	300x280x507	1"	5,6	1 690
EVAN WATH-50	50	10	374x365x572	1"	9,4	4 460
EVAN WATH-80	80	10	427x410x728	1"	13,2	5 600
EVAN WATH-100	100	10	517x495x704	1"	16,3	7 670
EVAN WATH-150	150	10	517x495x1000	1"	20,5	11 800
Вертикальное исполнение						
EVAN WATV-8	8	10	311x200	3/4"	1,55	1 170
EVAN WATV-12	12	10	307x280	3/4"	2,1	1 280
EVAN WATV-18	18	10	402x280	3/4"	2,8	1 580
EVAN WATV-24	24	10	507x280	3/4"	4,25	1 550
EVAN WATV-35	35	10	456x365	3/4"	5,95	2 525
EVAN WATV-50	50	10	691x365	3/4"	9,2	4 440
EVAN WATV-80	80	10	807x410	3/4"	11,6	5 650
EVAN WATV-100	100	10	787x495	1"	15,1	7 500
EVAN WATV-150	150	10	1059x495	1"	18,4	9 340
EVAN WATV-200	200	10	1120x580	1 1/4"	38	15 550
EVAN WATV-300	300	10	1150x650	1 1/4"	45	17 990
EVAN WATV-500	500	10	1390x775	1 1/4"	75	30 400
EVAN WATV-750	750	10	1850x800	2 1/2"	110	86 050
EVAN WATV-1000	1000	10	2180x800	2"	165	140 140
EVAN WATV-1500	1500	10	2380x960	2"		301 500
EVAN WATV-2000	2000	10	2520x1100	2"	370	418 600
EVAN WATV-3000	3000	10	2800x1200	3"	550	533 500
EVAN WATV-4000	4000	10	3100x1450	3"	655	877 800
EVAN WATV-5000	5000	10	3720x1450	3"	830	1 010 200
EVAN WATV-10000	10000	10	5750x1600	3"	1920	по запросу

# СОЛНЕЧНЫЕ КОЛЛЕКТОРЫ

Экономичное и экологичное оборудование для отопления и горячего водоснабжения жилых, промышленных и бытовых помещений, использующее бесплатную энергию Солнца.



- Энергонезависимость
- Высокая надежность
- Максимальное использование каждого солнечного луча
- Сохранение работоспособности зимой
- Легкость установки
- Высокие теплоизоляционные характеристики

Солнечный коллектор способен уловить и преобразовать в тепло более 90% попавшего на него солнечного излучения, и работает даже в пасмурную погоду. Современные бытовые солнечные коллекторы способны нагревать воду вплоть до температуры кипения даже при отрицательной окружающей температуре.

## КОМПЛЕКТЫ NIBE SOLAR FP 215 P ДЛЯ ЗМЕЕВИКА

Комплекты солнечного оборудования премиум-класса для баков и водонагревателей с внутренним змеевиком

Компоненты, включенные в комплект:

- Солнечные панели NIBE Solar FP215P (2-6 шт.)
- Насосная станция солнечной системы NIBE SPS10
- Блок контроллера NIBE Solar SCU10
- Расширительный бак
- Быстросъемные соединения/компенсаторы
- Пропилен-гликоль для солнечных коллекторов

## КОМПЛЕКТЫ NIBE SOLAR FP 215 P БЕЗ ЗМЕЕВИКА

Комплекты солнечного оборудования премиум-класса для бойлеров и баков без внутреннего змеевика

Компоненты, включенные в комплект:

- Солнечные панели NIBE Solar FP215P (2-6 шт.)
- Насосная станция солнечной системы NIBE SPS20
- Блок контроллера NIBE Solar SCU10
- Солнечный теплообменник NIBE SHE10
- Подающий насос
- Расширительный бак
- Быстросъемные соединения/компенсаторы
- Контрольный клапан
- Пропилен-гликоль для солнечных коллекторов

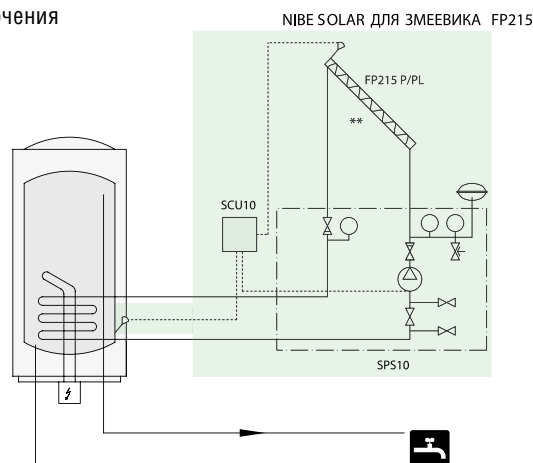


Наименование	Комплектация	Размеры 1 панели, мм	Масса 1 панели без теплоносителя/объем теплоносителя	Цена, руб.
Solar FP 215 P2 для змеевика	2 панели	2088 x 1030 x 81	32,5/ 1, 65	169 010
Solar FP 215 P3 для змеевика	3 панели			222 380
Solar FP 215 P4 для змеевика	4 панели			279 070
Solar FP 215 P5 для змеевика	5 панелей			337 490
Solar FP 215 P6 для змеевика	6 панелей			390 690
Solar FP 215 P2 без змеевика	2 панели			198 460
Solar FP 215 P3 без змеевика	3 панели			251 820
Solar FP 215 P4 без змеевика	4 панели			308 520
Solar FP 215 P5 без змеевика	5 панелей			366 930
Solar FP 215 P6 без змеевика	6 панелей			420 140

## РЕКОМЕНДОВАННОЕ ОБОРУДОВАНИЕ, НЕ ВХОДЯЩЕЕ В КОМПЛЕКТ:

- Крепежные детали для установки на крыше для различных типов крыши
- Изолированные гибкие легко разделяемые гофрированные трубы с кабелем датчика длиной 10, 15, 20 или 25 метров

Пример гидравлической схемы подключения





# ТЕПЛОВЫЕ НАСОСЫ

Предназначены для отопления, горячего водоснабжения и кондиционирования различных помещений. По сравнению с традиционными тепловыми системами позволяют сэкономить до 75 % энергии, используемой на отопление и приготовление горячей воды.



- Использование возобновляемых источников энергии
- 18 видов различных моделей, мощностью от 5 кВт до 60 кВт. В каскаде общая мощность может достигать 540 кВт
- Коэффициент теплопроизводительности > 5 ( на 1 кВт затраченной эл. энергии можно получить 5 кВт тепловой энергии)
- Модульная система, позволяющая наращивать мощность и подключать другие источники тепла, в т.ч. перераспределять избыточное тепло внутри здания
- Не только отопление, но и кондиционирование здания существенно экономичней стандартных технологий
- Большой срок службы и высокая надежность.

Компания «ЭВАН» входит в группу компаний NIBE AB и предлагает продукцию NIBE в России. NIBE Heating — крупнейший производитель бытовых отопительных приборов в скандинавских странах, лидер в изготовлении тепловых насосов и другого теплотехнического оборудования в северной Европе.



## ГЕОТЕРМАЛЬНЫЕ ТЕПЛОВЫЕ НАСОСЫ

- Широкий модельный ряд
- Высочайшая производительность и эффективность
- Простота в монтаже
- Дистанционное управление (GSM)
- Возможность планирования работы (температура в помещении, ГВС и вентиляция)
- Минимальный уровень шума
- Возможность подключения к дополнительным низкотемпературным теплораспределительным системам (радиаторы, конвекторы, теплый пол и т.п.)
- Возможность установки дополнительных устройств (водонагревателя, системы рекуперации воздухообмена, различных систем подогрева и т.д.)
- Легко адаптируемое программное обеспечение с возможностью инсталляции через встроенный порт
- Цветной интуитивно-понятный русскоязычный TFT дисплей с инструкциями для пользователя
- Классический дизайн



### ГЕОТЕРМАЛЬНЫЙ ТЕПЛОВОЙ НАСОС NIBE F1145

- Предназначен для отопления одно- и многоквартирных жилых домов, небольших офисных и промышленных зданий
- Погружной электронагреватель — 9 кВт
- Максимальная температура теплоносителя (подающий/возвратный трубопровод) — 65/58°C
- Габариты (высота x ширина x глубина), мм: 1500x600x620

Марка	Тепловая мощность, кВт (B 0 / W 35) *	Потребляемая мощность, кВт (B 0 / W 35) *	COP \ КТП Коэффициент теплопроизводительности	Вес брутто, кг	Цена, руб.
Трехфазные модели, 380В					
NIBE F1145-6	6,4	1,3	4,93	195	546 020
NIBE F1145-8	8,2	1,7	4,9	205	556 710
NIBE F1145-10	10,0	2,0	5,03	210	582 350
NIBE F1145-12	11,6	2,4	4,8	215	620 820
NIBE F1145-15	15,4	3,4	4,5	225	668 690
NIBE F1145-17	16,8	3,8	4,4	230	702 350
Однофазные модели, 230В					
NIBE F1145-5	4,8	1,0	4,4	185	542 820
NIBE F1145-8	8,3	1,7	4,8	205	607 040
NIBE F1145-12	11,9	2,5	4,6	215	674 030

\* В соответствии с евростандартом EN 255, для теплоносителя от источника тепла 0° C / теплоносителя горячей воды отопления 35° C

### ГЕОТЕРМАЛЬНЫЙ ТЕПЛОВОЙ НАСОС NIBE F1245

- Предназначен для отопления одно- и многоквартирных жилых домов, небольших офисных и промышленных зданий
- Укомплектован бойлером горячего водоснабжения ёмкостью 180 литров
- Погружной электронагреватель - 9 кВт
- Максимальная температура теплоносителя (подающий/возвратный трубопровод) - 65/58°C
- Габариты (высота x ширина x глубина), мм: 1800x600x620



Марка	Тепловая мощность, кВт (B 0 / W 35) *	Потребляемая мощность, кВт (B 0 / W 35) *	COP \ КТП Коэффициент теплопроизводительности	Вес брутто, кг	Цена, руб.
Трехфазные модели, 380В					
NIBE F1245-6	6,3	1,3	4,93	245	610 080
NIBE F1245-8	8,3	1,7	5,01	255	691 100
NIBE F1245-10	10,0	2,0	5,0	260	695 620
NIBE F1245-12	11,8	2,5	4,8	265	745 860

Однофазные модели, 230В					
NIBE F1245-5	4,8	1,0	4,4	240	599 450
NIBE F1245-8	8,3	1,7	4,8	255	684 930
NIBE F1245-12	11,9	2,6	4,6	265	749 040

\* В соответствии с евростандартом EN 255 для теплоносителя от источника тепла 0° C / теплоносителя отопления 35° C

### ГЕОТЕРМАЛЬНЫЙ ТЕПЛОМЫСЛ НАСОС NIBE F1345

- Предназначен для крупных жилых и промышленных зданий.
- Идеальное решение для зданий с высокой степенью энергопотребления.
- Возможность стыковки — до мощности в 540 кВт при последовательном включении
- Максимальная температура теплоносителя (подающий/возвратный трубопровод) – 65/58°С
- Габариты (высота x ширина x глубина), мм: 1800x600x620 (высота без регулируемых ножек 30–50 мм)



Марка	Тепловая мощность, кВт (В 0 / W 35) *	Потребляемая мощность, кВт (В 0 / W 35) *	COP \ КТП Коэффициент теплопроизводительности	Вес брутто, кг	Цена, руб.
Трехфазные модели, 380В					
NIBE F1345-24	22,5 (2 x 11,3)	2 x 2,52	4,42	349	1 154 020
NIBE F1345-30	30,7 (2 x 15,4)	2 x 3,5	4,36	359	1 218 130
NIBE F1345-40	40,0 (2 x 20)	2 x 4,44	4,51	389	1 378 410
NIBE F1345-60	57,7 (2 x 28,8)	2 x 7,05	4,10	413	1 560 060

\* По стандарту EN 14511, при температуре рассола 0° C / подаче теплоносителя 35° C.  
Включая затраты эл энергии на циркуляционные тепловые насосы.

### ГЕОТЕРМАЛЬНЫЙ ТЕПЛОМЫСЛ НАСОС NIBE F1226

- Предназначен для отопления небольших домов и коммерческих помещений.
- Коэффициент теплопроизводительности (COP) увеличен до 4,7 при 0/35°С согласно EN 255.
- Отдельный корпус для компрессора и циркуляционных насосов, обеспечивающий надежную эксплуатацию и пониженный уровень шума
- Быстросъемный компрессорный модуль
- Укомплектован бойлером горячего водоснабжения емкостью 180 литров
- Погружной электронагреватель – 7 кВт
- Максимальная температура теплоносителя (подающий/возвратный трубопровод) - 65/56°С
- Габариты (высота x ширина x глубина), мм: 1800x600x620



Марка	Тепловая мощность, кВт (В 0 / W 35) *	Потребляемая мощность, кВт (В 0 / W 35) *	COP \ КТП Коэффициент теплопроизводительности	Вес брутто, кг	Цена, руб.
Трехфазные модели, 380В					
NIBE F1226-6	5,56	1,24	4,50	240	530 900
NIBE F1226-8	7,63	1,62	4,71	250	557 300
NIBE F1226-11	11,01	2,42	4,55	260	601 960

\* В соответствии с евростандартом EN 255, для теплоносителя от источника тепла 0° C / теплоносителя отопления 35° C

## ТЕПЛОВЫЕ НАСОСЫ ВОЗДУХ/ВОДА

Используют теплоту окружающего воздуха — абсолютно бесплатного ресурса — для отопления помещений и организации ГВС. Тепловой насос также может быть использован в качестве кондиционера в летние месяцы (модель F2040 и сплит). Установка теплового насоса воздух/вода не требует значительных инвестиций и сложных инженерных работ, что значительно сокращает срок окупаемости оборудования. Кроме того, использование тепловых насосов данного типа является одним из наиболее экологических подходов к организации отопления и ГВС.

### Тепловые насосы воздух/вода моноблоки

#### ТЕПЛОВОЙ НАСОС ВОЗДУХ/ВОДА NIBE F2300

- Может работать практически с любой системой отопления уже имеющейся в доме, такими как твердотопливный, дизельный или газовый котлы.
- Особенно устойчив в отношении отвода конденсата. Поддон отвода конденсата и кабель нагрева включен в поставку
- Максимальная температура теплоносителя на выходе — 65°C



Марка	Тепловая мощность, кВт		COP \ КТП Коэфф. теплопроизводительности		Потребляемая мощность, кВт	Напряжение, В	Габариты (высота x ширина x глубина), мм	Вес брутто, кг	Цена, руб.
	при 7/45 °C *	при -15/45 °C *	при 7/45 °C *	при -15/45 °C *					
NIBE F2300-14	14,1	7,7	3,69	2,2	3,5 – 7	380	1325x1455x620	240	818 500
NIBE F2300-20	18,3	10,7	3,41	2,16	5– 10	380	1325x1455x620	245	897 570

\*В соответствии с европейским стандартом EN 14511 (температура наружного воздуха / теплоносителя)

#### ТЕПЛОВОЙ НАСОС ВОЗДУХ/ВОДА NIBE F2030

- Уровни коэффициента теплопроизводительности — одни из лучших на рынке
- Самый тихий в своем классе
- Расширенный реальный рабочий диапазон температуры окружающей среды до -25 °C
- Встроенный поддон для конденсата
- Максимальная температура теплоносителя на выходе - 65°C

Марка	Тепловая мощность, кВт		COP \ КТП Коэфф. теплопроизводительности		Потребляемая мощность, кВт	Напряжение, В	Габариты (высота x ширина x глубина), мм	Вес брутто, кг	Цена, руб.
	при 7/45 °C *	при -15/45 °C *	при 7/45 °C *	при -15/45 °C *					
NIBE F 2030-7	7,45	4,35	4,05	2,53	1,75 – 3,5	380	1325x1455x620	160	641 120
NIBE F 2030-9	8,42	6,09	3,76	2,63	2,25 – 4,5	380	1325x1455x620	160	673 180

\*В соответствии с европейским стандартом EN 14511 (температура наружного воздуха / теплоносителя)

## ТЕПЛОВОЙ НАСОС ВОЗДУХ/ВОДА NIBE F2040

- Компрессор с инверторным управлением
- Функция охлаждения
- Компактный наружный блок
- Встроенный поддон для конденсата
- Максимальная температура теплоносителя на выходе — 58°C

Марка	Отопление				Кондиционирование				Потребляемая мощность, кВт	Напряжение, В	Габариты (высота x ширина x глубина), мм	Вес, кг	Цена, руб.
	Тепловая мощность, кВт		COP \ КТП Коэфф. теплопроизводительности		Тепловая мощность, кВт		COP \ КТП Коэфф. теплопроизводительности						
	при 7/45 °C *	при -15/45 °C *	при 7/45 °C *	при -15/45 °C *	при 27/7 °C *	при -35/18 °C	при 27/7 °C *	при -35/18 °C					
NIBE F2040 – 8	3,58	4,99	3,47	1,95	7,52	9,19	3,17	3,08	0,64 – 2,36	230	895 x1035x422	100	384 680
NIBE F2040 – 12	4,99	7,83	3,66	1,94	9,87	9,87	3,13	3,12	1,08 – 2,98	230	995x1145x452	130,5	470 160
NIBE F2040 – 16	6,64	9,25	3,59	1,89	13,3	13,3	3,33	3,12	1,55 – 4,05	230	1450x1145x452	170	577 010

\*В соответствии с европейским стандартом EN 14511 (температура наружного воздуха / теплоносителя)

## Тепловые насосы воздух/вода SPLIT

- 11 вариантов комплектов тепловых насосов «воздух/вода» позволят подобрать наиболее энергоэффективное решение в каждом конкретном случае.
- Каждый комплект состоит из наружного и внутреннего блока, который, в свою очередь, отличается компоновкой (единый корпус или бак и контроллер отдельно). Внутренний блок ACVM 270 комплектов 1 и 2 оснащается баком 270 л и контроллером в едином корпусе, в комплектах 3-11 бак HEV (30, 300 или 500 л.) и контроллер размещены отдельно
- Погружной электронагреватель — 9 кВт
- Номинальное напряжение — 230В
- Максимальная температура теплоносителя на выходе — 58°C



Номер комплекта	Внутренний блок		Наружный блок			COP \ КТП Коэффициент теплопроизводительности при 7/45 °C *	Цена, руб.
	Монтаж в одном корпусе	Отдельный контроллер и отдельный бак		Тепловая мощность, кВт, при 7/45°C	Мощность кондиционирования, кВт, при 35 – 18°C		
1	ACVM 270		AMS 10 – 8	3-8	2,7-10,7	3,16	593 840
2	ACVM 270		AMS 10 – 12	3,5-12	3,3-12	3,28	648 010
3		HBS 12 + HEV 500	AMS 10 – 12	3,5-12	3,3-12	3,28	811 580
4		HBS 16 + HEV 300	AMS 10 – 16	4-16	5-16	3,28	876 180
5		HBS 16 + HEV 500	AMS 10 – 16	4-16	5-16	3,28	922 020
6		HBS 16 + HE 30	AMS 10 – 16	4-16	5-16	3,28	776 170
7		HBS 12 + HEV 300	AMS 10 – 12	3,5-12	3,3-12	3,28	765 740
8		HBS 12 + HE 30	AMS 10 – 12	3,5-12	3,3-12	3,28	665 730
9		HBS 12 + HEV 300	AMS 10 – 8	3-8	2,7-10,7	3,16	711 570
10		HBS 12 + HEV 500	AMS 10 – 8	3-8	2,7-10,7	3,16	757 410
11		HBS 12 + HE 30	AMS 10 – 8	3-8	2,7-10,7	3,16	611 560

\* согласно EN14511 и макс. скорости компрессора



# ТЕПЛО ЛЮБОЙ КОМПЛЕКТАЦИИ



## **Электроотопительные котлы**

6 классов приборов  
Мощностью от 2,5 до 1 600 кВт

## **Твердотопливные котлы 3 серии**

Мощностью от 9 до 25 кВт

## **Проточные водонагреватели**

3 класса приборов  
Мощностью от 6 до 120 кВт  
Производительность от 150 до 3 000 л/час

## **Водонагреватели комбинированного и косвенного нагрева**

6 серий объемом от 60 до 1 000 литров

## **Водонагреватели накопительные**

3 серии 15–2 000 л

## **Теплонакопители 6 серий 100–3000 л**

**Расширительные баки 8–10 000 л**

## **Энергоэффективные решения для отопления, охлаждения и ГВС**

### **Тепловые насосы**

Геотермальные 5–60 кВт (540 кВт в каскаде)  
Воздух/вода 3–20 кВт (180 кВт в каскаде)

### **Солнечные коллекторы**

Стандартные комплекты 2–6 панелей  
Индивидуальная комплектация



Архангельск (8182)63-90-72  
Астана +7(7172)727-132  
Белгород (4722)40-23-64  
Брянск (4832)59-03-52  
Владивосток (423)249-28-31  
Волгоград (844)278-03-48  
Вологда (8172)26-41-59  
Воронеж (473)204-51-73  
Екатеринбург (343)384-55-89  
Иваново (4932)77-34-06  
Ижевск (3412)26-03-58  
Казань (843)206-01-48  
Калининград (4012)72-03-81  
Калуга (4842)92-23-67  
Кемерово (3842)65-04-62  
Киров (8332)68-02-04

Краснодар (861)203-40-90  
Красноярск (391)204-63-61  
Курск (4712)77-13-04  
Липецк (4742)52-20-81  
Магнитогорск (3519)55-03-13  
Москва (495)268-04-70  
Мурманск (8152)59-64-93  
Набережные Челны (8552)20-53-41  
Нижний Новгород (831)429-08-12  
Новокузнецк (3843)20-46-81  
Новосибирск (383)227-86-73  
Орел (4862)44-53-42  
Оренбург (3532)37-68-04  
Пенза (8412)22-31-16  
Пермь (342)205-81-47  
Ростов-на-Дону (863)308-18-15

Рязань (4912)46-61-64  
Самара (846)206-03-16  
Санкт-Петербург (812)309-46-40  
Саратов (845)249-38-78  
Смоленск (4812)29-41-54  
Сочи (862)225-72-31  
Ставрополь (8652)20-65-13  
Тверь (4822)63-31-35  
Томск (3822)98-41-53  
Тула (4872)74-02-29  
Тюмень (3452)66-21-18  
Ульяновск (8422)24-23-59  
Уфа (347)229-48-12  
Челябинск (351)202-03-61  
Череповец (8202)49-02-64  
Ярославль (4852)69-52-93